



S M A L L

STETIGE Stellantriebe AC24V

2.17

Anwendung

Die elektrischen Stellantriebe der JOVENTA **SMALL** Baureihe sind für die Verstellung von kleinen Luftklappen in Lüftungs- und Klimaanlage entwickelt worden.

JOVENTA Stellantriebe sind dank des Universaladapters und den geringen Abmessungen vielseitig einsetzbar.

Geräte-Eigenschaften

- DC0(2)...10V oder 0(4)...20 mA
- Lastunabhängige Laufzeit
- Parallelbetrieb bis max. 5 Stellantriebe möglich
- mit 1.2 m halogenfreiem Anschlusskabel
- Einfache Direktmontage
- Universaladapter für Rundachsen von Ø 8...13 mm oder Vierkantachsen von 8...10 mm
- Achslänge minimum 35 mm
- Drehrichtung wählbar
- Handverstellung
- Automatische Abschaltung in den Endlagen
- Geräte erfüllen die CE-Anforderungen

Typenbezeichnungen/Spezifikationen/Technische Daten

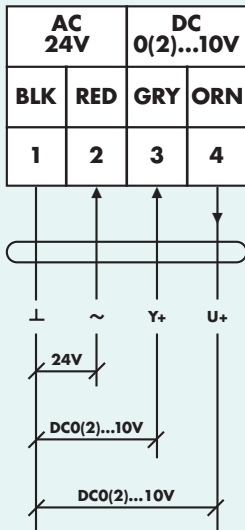
DMD1.2 AC24V mit 1.2 m halogenfreiem Anschlusskabel

Stellantrieb	DMD1.2
Drehmoment	4 Nm
Klappenfläche*	0.8 m ²
Laufzeit AUF	72 s
Laufzeit ZU	72 s
Nennspannung	AC24V
Frequenz	50-60 Hz
Leistungsverbrauch	
- im Betrieb	2.2 W
- in Endstellung	2.2 W
Dimensionierung	2.2 VA
Gewicht	0.5 kg
Steuersignal	DC0(2)...10V oder 0(4)...20 mA
Stellungssignal	DC0(2)...10V
Drehwinkel	
- Arbeitsbereich	99° (93° mech)
Anschlusskabel	1.2 m halogenfrei
- Motorsteuerung	3-Polig / 1-2-3
Lebensdauer ca.	100'000 Drehbewegungen
Schallpegel	35 dB (A)
Schutzklasse	II
Schutzart	IP 42
Wirkungsweise	Type 1
Umgebungsbedingungen	
- Betriebstemperatur	-20...+60°C / IEC 721-3-3
- Lagertemperatur	-30...+65°C / IEC 721-3-2
- Feuchte	5...95% rF nicht kondensierend
Service	Wartungsfrei
Normen	Mechanik EN 60 529 / EN 60 730-2-14
	Elektronik EN 60 730-2-14
	EMV Störsendung EN 50 081-1:92 / IEC 61 000-6-3:96
	EMV Störfestigkeit EN 50 082-2:95 / IEC 61 000-6-2:99

S M A L L

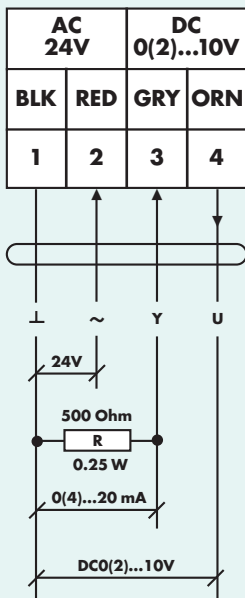
STETIGE Stellantriebe AC24V 2.17

**Anschluss-Schema
DC0(2)...10V**



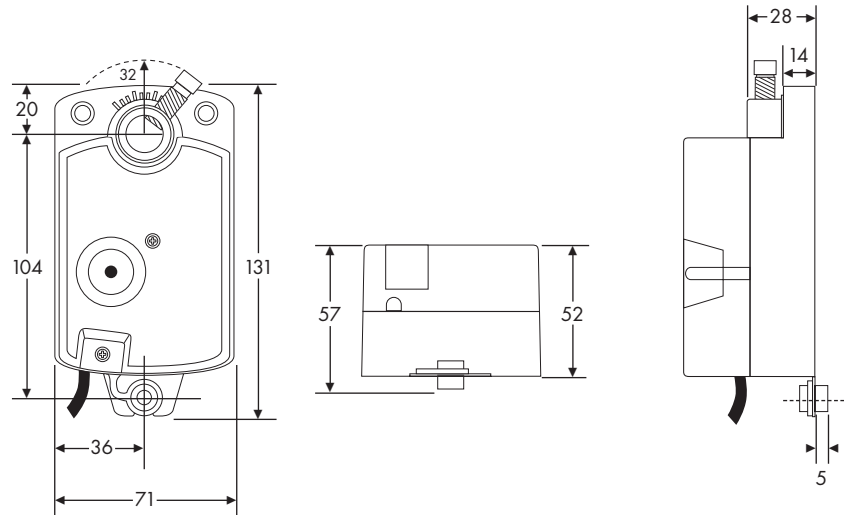
- 1 = Schwarz
- 2 = Rot
- 3 = Grau
- 4 = Orange

**Anschluss-Schema
0(4)...20 mA**

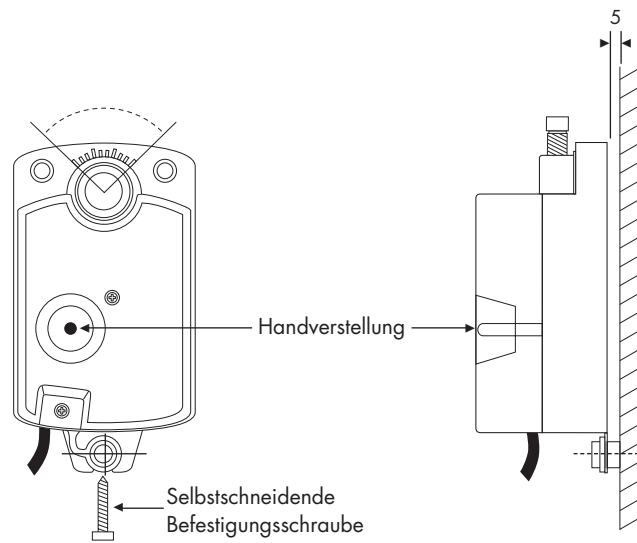


- 1 = Schwarz
- 2 = Rot
- 3 = Grau
- 4 = Orange

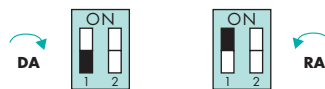
Abmessungen in mm



Montage und Bedienung



Drehrichtungs-Änderung



Stellsignal-Änderung



Werkeinstellung



Für die Änderung der Werkeinstellungen, Stellantrieb-Gehäuse öffnen und Schalter gemäss Zeichnungen stellen.