

DBF1.08SN Series
2-/3-Punkt Federrücklaufantriebe

Anwendung

Die elektrischen Federrücklauf-Stellantriebe der **JOVENTA SPRINGBACK** Baureihe sind speziell für die Motorisierung von Sicherheitsklappen (Frostschutz) in Klimaanlage sowie für Rauchklappen und Dichtklappen mit Sicherheitsfunktion entwickelt worden.

Beim Anlegen der Steuerspannung bringt der Stellantrieb unter gleichzeitiger Spannung der integrierten Feder die Klappe in die Betriebsstellung. Bei Spannungsunterbruch wird die Klappe durch die gespeicherte Federenergie unverzüglich in die Sicherheitsstellung gefahren. Die manuelle Handverstellung wird bei elektrischem Betrieb des Stellantriebes automatisch aufgehoben.

JOVENTA Stellantriebe sind dank des Universaladapters mit Drehwinkelbegrenzung und der geringen Abmessungen vielseitig einsetzbar.

Eigenschaften

- 2-/3-Punkt-Ansteuerung
- Parallelschaltung von bis zu 5 Antrieben möglich
- Halogenfreie Anschlusskabel
- Einfache Direktmontage auf Rundachsen mit Ø 8 mm bis 16 mm und Vierkantachsen mit 6 mm bis 12 mm Schlüsselweite. Für Rundachsen mit Ø 12 mm bis 19 mm und Vierkantachsen von 10 mm bis 14 mm Schlüsselweite ist optional ein Adapter-Kit erhältlich.
- Drehwinkelbegrenzung
- Handverstellung mit beiliegender Kurbel
- 2 Hilfsschalter, davon 1 einstellbar (Einstellungsanleitung *siehe Seite 3*)




Bestellbezeichnungen

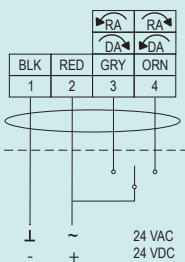
Bezeichnung	Beschreibung
DBF1.08N	8 Nm, 24 V AC/DC, 2-/3-Punkt-Ansteuerung
DBF1.08SN	8 Nm, 24 V AC/DC, 2-/3-Punkt-Ansteuerung, 2 Hilfsschalter

DBF1.08SN
2-/3-Punkt Federrücklaufantriebe

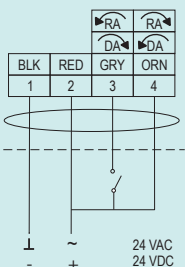
Technische Daten

Stellantrieb	DBF1.08(S)N
Spannungsversorgung	24 V AC bei 50/60 Hz (AC 19,2 bis 28,8 V) - 24 V DC (DC 21,6 bis 28,8 V)
- im Betrieb (AC)	7,9 VA
- in Endstellung (AC)	5,5 VA
- im Betrieb (DC)	3,5 W
- in Endstellung (DC)	1,9 W
Dimensionierung (Transformator)	
- Minimum pro Stellantrieb	8 VA
Steuersignal	AC 19.2 bis 28.8 V bei 50/60 Hz oder DC 24 V +20% / -10%, minimale Impulslänge: 500 msec bei 3 kOhm Eingangswiderstand
Hilfsschalter (DBF1.08SN)	2 einpolige Umschalter, Schutzklasse II, mit Goldkontakten: AC 24 V, 50 VA Schaltleistung; AC 240 V, 5.0 A ohmsche Last, 275 VA Schaltleistung
Federrücklauf	Drehrichtung ist wählbar durch Montageposition des Stellantriebs: Seite A des Stellantriebs zeigt zum Betrachter - Federrücklauf entgegen Uhrzeigersinn; Seite B des Stellantriebs zeigt zum Betrachter - Federrücklauf mit dem Uhrzeigersinn
Nenn Drehmoment	
- Motor	8 Nm unter allen zugelassenen Umgebungsbedingungen
- Feder	8 Nm unter allen zugelassenen Umgebungsbedingungen
Drehwinkel	Maximum: 95° Drehwinkelbegrenzung einstellbar: 35° bis 95°
Laufzeit für 90°	
- Motor	150 s konstant für 0 bis 8 Nm Last, unter allen zugelassenen Umgebungsbedingungen
- Feder	17 bis 25 s für 0 bis 8 Nm Last, bei Raumtemperatur 22 s nominal bei Volllast 94 s maximal bei 8 Nm Last und -40 °C Umgebungstemperatur
Lebensdauer	60.000 Vollzyklen
Schallpegel	
- im Betrieb	<35 dBA bei 8 Nm Last, in einer Entfernung von 1 m
- in Endstellung	<20 dBA in einer Entfernung von 1 m
- Federrücklauf	<52 dBA bei 8 Nm Last, in einer Entfernung von 1 m
Elektrischer Anschluss	
- Stellantrieb (alle Varianten)	1.2 m UL 758 Type AWM halogenfreies Kabel 0,85 mm ² Leitungsquerschnitt und 6 mm Endhülsen
- Hilfsschalter (D.F.08SN-Varianten)	1.2 m UL 758 Type AWM halogenfreies Kabel 0,85 mm ² Leitungsquerschnitt und 6 mm Endhülsen
Klappenachsen	8 bis 16 mm Durchmesser bei Rundachsen, oder 6 bis 12 mm Schlüsselweite bei Vierkantachsen
Schutzart	IP 54 für alle Anbauvarianten
Umgebungsbedingungen	
- Standard	-40 bis 60 °C; 90% RH Maximum, nicht kondensierend
- Lagerung	-40 bis 85 °C; 95% RH Maximum, nicht kondensierend
Abmessungen	siehe Zeichnung
Gewicht	1.7 Kg
Kompatibilität	
	EMC Directive 2004/108/EC (Alle Varianten) Low Voltage Directive 2006/95/EC (DBF1.08SN)

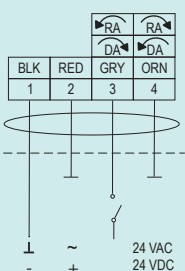
Anschluss-Schema



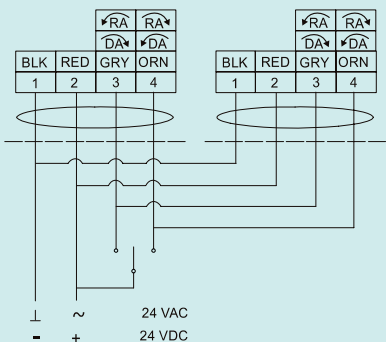
3-Punkt-Ansteuerung



AUF/ZU, 1-Draht-Anschluss

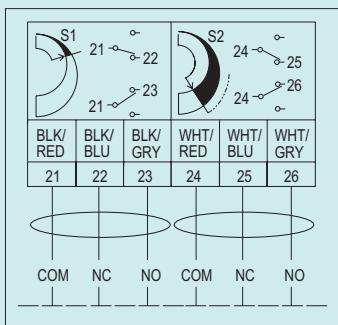


AUF/ZU, 2-Draht-Anschluss



3-Punkt-Ansteuerung mehrerer Antriebe über einen Transformator

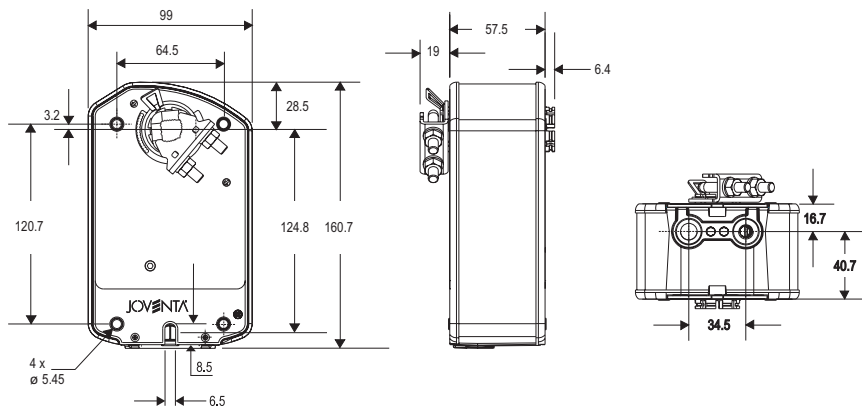
Hilfsschalter (S)



DBF1.08SN

2-/3-Punkt Federrücklaufantriebe

Abmessungen in mm

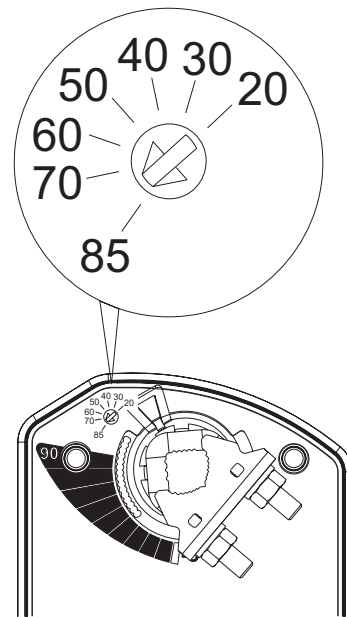


Einstellung des Hilfsschalters

Ausführungen mit Hilfsschalter haben einen fest eingestellten (S1) und einen einstellbaren (S2) Hilfsschalter, der von beiden Seiten des Stellantriebs justiert werden kann. S1 ist werksseitig auf 11° Drehwinkel (Stellung ZU) und S2 auf 81° Drehwinkel (Stellung AUF) eingestellt.

Der Schalterpunkt von S2 ist stufenlos einstellbar von 20° bis 85° Drehwinkel. Zur Einstellung gehen Sie nach dem folgenden Ablauf vor:

- 1. Stellantrieb in Null-Stellung (Feder voll entspannt).
- 2. Stellen Sie den Hilfsschalter so ein, dass der Pfeil auf den gewünschten Schaltpunkt zeigt.
- 3. Verbinden Sie S2 mit einer Spannungsquelle oder einem Ohmmeter und legen Sie am Stellantrieb Spannung an. Der Stellantrieb bewegt sich in die AUF-Stellung und wird dort gehalten, solange Spannung anliegt.
- 4. Kontrollieren Sie den Schaltpunkt. Wenn nötig, Schritt 2 und 3 wiederholen.



Drehwinkelbegrenzung

Unter Nutzung des Zubehörs Drehwinkelbegrenzer kann der Drehwinkel eingeschränkt werden. Der maximale Drehwinkel beträgt 95° und kann in 5°-Schritten bis auf ein Minimum von 35° begrenzt werden. Die Befestigung des Drehwinkelbegrenzers in der ersten Position schränkt den Drehwinkel des Stellantriebs um 5° ein. Jede Verschiebung zur nächsten Rastung verringert den Drehwinkel um weitere 5°.

