

**S T A N D A R D**

**STETIGE Stellantriebe**

**2.28**

**Anwendung**

Die elektrischen Stellantriebe der JOVENTA STANDARD Baureihe sind für die Verstellung von Luftklappen in Lüftungs- und Klimaanlage entwickelt worden.

JOVENTA Stellantriebe sind dank des Universaladapters mit Drehwinkelbegrenzung und den geringen Abmessungen vielseitig einsetzbar.

**Geräte-Eigenschaften**

- DC0...10VAnsteuerung und 0...20 mA
- Lastunabhängige Laufzeit
- Parallelbetrieb bis max. 5 Stellantriebe möglich
- Steck-Schraubklemmen-Anschluss
- Einfache Direktmontage mit Universaladapter auf Rundachsen von Ø 10...20 mm oder Vierkantachsen von 10...16 mm SW, min. Achslänge 48 mm
- Drehrichtung wählbar
- Drehwinkel-Begrenzung
- Handverstellung mit Ausrasttaste
- 2 einstellbare, potentialfreie Hilfsschalter. Einstellung siehe Rückseite
- Automatische Abschaltung am Anschlag (Überlast gesichert)
- Energie-Einsparung in den Endstellungen
- Ausführung mit 1 m halogenfreiem Kabel möglich
- Kunden-Ausführung möglich
- Geräte erfüllen CE-Anforderungen

**Zubehör**

- ZK Klappenhebelsortiment
- ZKG Kugelgelenke (siehe Produkteblatt 6.10)

**Typenbezeichnungen/Spezifikationen/Technische Daten**

DMG1.1	AC/DC24V	
DMG1.1S	AC/DC24V	mit 2 Hilfsschalter
.....K		mit 1 m halogenfreiem Kabel

**Stellantrieb**

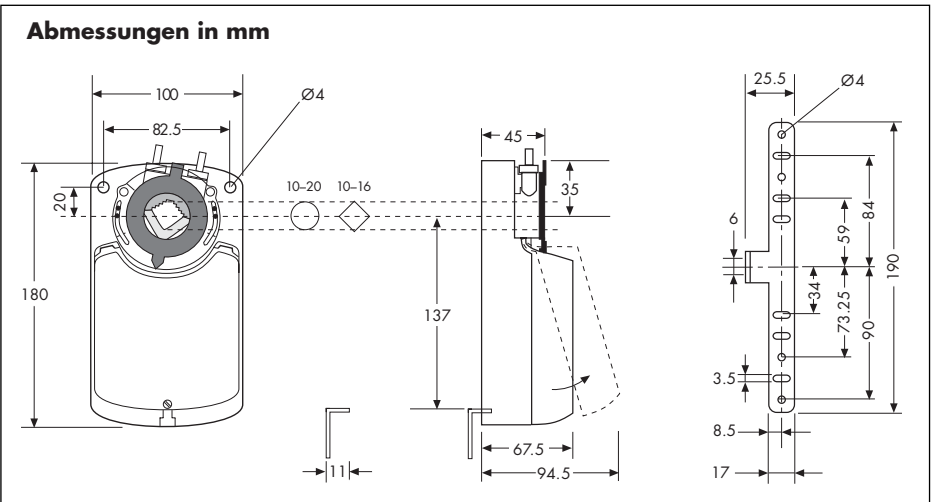
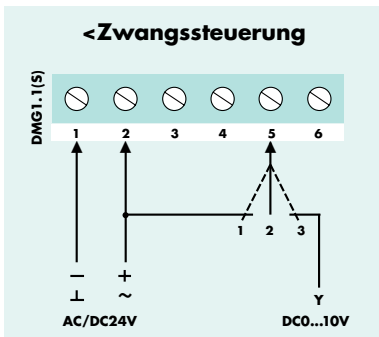
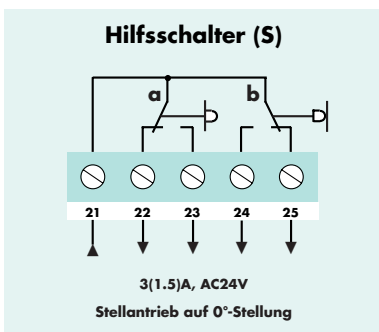
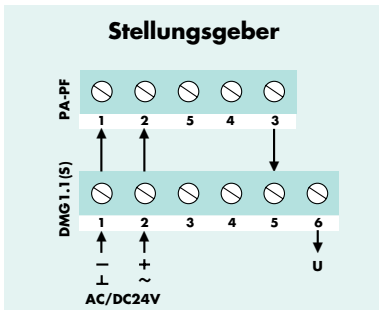
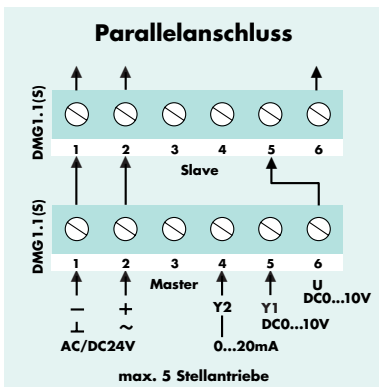
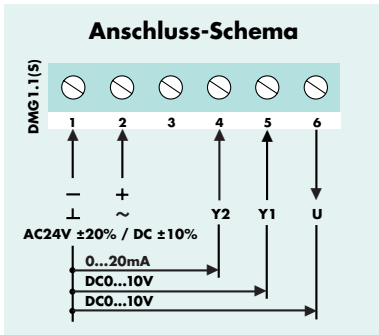
**DMG1.1(S)**

Drehmoment		32 Nm
Klappenfläche*		6.0 m <sup>2</sup>
Laufzeit		200 s
Nennspannung		AC/DC24V
Frequenz		50-60 Hz
Leistungsverbrauch		
- im Betrieb		2.5 W
- in Endstellung		0.3 W
Dimensionierung		4.5VA / 3.6A @ 2 ms
Gewicht		1.1 kg
Steuersignal	Y1	DC0...10V
Steuersignal	Y2	0...20 mA
Stellungssignal	U	DC0...10V
Drehwinkel /Arbeitsbereich		90° (93° mech.)
Drehwinkel /Begrenzung		5°...85° in 5° < Schritte
Lebensdauer ca.		60'000 Drehbewegungen
Hilfsschalter Schaltleistung		3(1.5)A, AC24V
Einstellbereich		5°...85° < stufenlos
Schallpegel		45 dB (A)
Schutzklasse		II
Schutzart		IP 54 (Kabel nach unten)
Kabeleinführung		M16 x 1.5
Wirkungsweise		Typ 1
Umgebungsbedingungen		
- Betriebstemperatur		-20...+50°C / IEC 721-3-3
- Lagertemperatur		-30...+60°C / IEC 721-3-2
- Feuchte		5...95% r.F.
Service		Wartungsfrei
Normen	Mechanik	EN 60 529 / EN 60 730-2-14
	Elektronik	EN 60 730-2-14
	EMV Störsendung	EN 50 081-1:92 / IEC 61 000-6-3:96
	EMV Störfestigkeit	EN 50 082-2:95 / IEC 61 000-6-2:99

## STANDARD

## STETIGE Stellantriebe

## 2.28



### Stellsignal-Einstellung

Steuersignal Y1	DC0...10V	Microschalter <b>d</b>	Poti <b>p</b> für Y Signale
Eingangswiderstand	Ri 250 kΩ	Selbstadaption	
Steuersignal Y2	0...20 mA	nicht aktiviert	Poti <b>o</b>
Eingangswiderstand	Ri 388 Ω		
Stellungssignal U	DC0...10V	aktiviert	Poti <b>s</b>
Lastwiderstand	> 50 kΩ		

Durch Umstellen der Microschalter **d1** auf Stellung ON wird das Steuersignal Y1 oder Y2 auf den gewählten Drehwinkel adaptiert.

### Drehrichtungs-Änderung

Weitere Informationen über die Einstellung der Poti O und S siehe Datenblatt 5.50

### Stellungsgeber

Der Stellantrieb DMG1.1(S) kann auch von einem JOVENTA-Stellungsgeber (PA/PF) mit einem Steuersignal von DC0...10V angesteuert werden. Weitere Angaben über Stellungsgeber PA und PF siehe Datenblatt 6.20.

**Achtung:** Es können max. 5 Stellantriebe in Parallelbetrieb angesteuert werden.

### Hilfsschalter-Einstellung

Werkeinstellung:  
Schalter **a** auf 10°  
Schalter **b** auf 80°

Die Schaltposition kann manuell, durch Drehen des Schalt-rades, beliebig verändert werden.

### Zwangssteuerung

Der Stellantrieb DMG1.1(S) kann gemäss nebenstehender Schaltung zwangsgesteuert werden.

Schalterstellung:

- 1 = Antrieb läuft gegen 10V
- 2 = Antrieb läuft gegen 0(2)V
- 3 = Automatischer Regelbetrieb

### Drehwinkel

Der Drehwinkel/Arbeitsbereich kann mechanisch durch Umstecken des Adapters in 5° Schritten eingestellt werden.

Das Entfernen des Adapters erfolgt durch einfaches Drücken der Adapterklammer auf der Unterseite des Antriebes.

### Drehwinkel-Begrenzung

### Adapter-Entriegelung