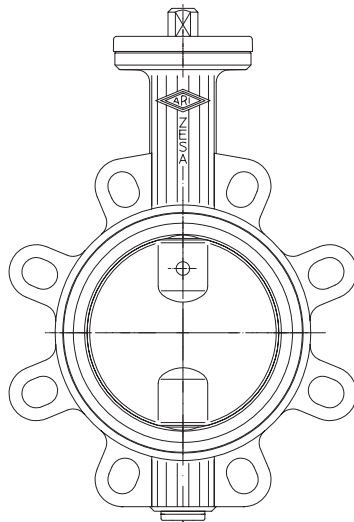


# Betriebs- und Montageanleitung

## VFA-Absperrklappen

**CE-Kennzeichnung**  
nach Druckgeräterichtlinie  
(kennzeichnungspflichtig ab  $\geq$  DN32)



**VFA**

### Inhaltsverzeichnis

<b>1.0 Allgemeines zur Betriebsanleitung</b> .....	<b>2</b>	4.4 Kennzeichnung.....	9
<b>2.0 Gefahrenhinweise</b> .....	<b>2</b>	<b>5.0 Montage</b> .....	<b>9</b>
2.1 Bedeutung der Symbole .....	2	5.1 Allgemeine Montageangaben.....	9
2.2 Erläuterungen zu sicherheitsrelevanten Hinweisen.....	2	5.2 Montage des Antriebs Joventa .....	10
<b>3.0 Lagerung und Transport</b> .....	<b>2</b>	<b>6.0 Inbetriebnahme</b> .....	<b>11</b>
<b>4.0 Beschreibung</b> .....	<b>3</b>	<b>7.0 Pflege und Wartung</b> .....	<b>11</b>
4.1 Anwendungsbereich .....	3	<b>8.0 Ursache und Abhilfe bei Betriebsstörungen</b> .....	<b>11</b>
4.2 Arbeitsweise .....	3	<b>9.0 Fehlersuchplan</b> .....	<b>12</b>
4.3 Technische Daten - Anmerkungen .....	4	<b>10.0 Demontage der Armatur bzw. des Oberteiles</b> ..	<b>12</b>
4.3.1 Teileliste.....	5		
4.3.2 Abmessungen.....	5		
4.3.3 Elektrischer Stellantrieb Typ: Joventa .....	6		
4.3.3.1 Handnotbetätigung .....	6		
4.3.4 Elektrischer Schwenkantrieb Typ: rotork .....	7		
4.3.5 Einbau-Varianten .....	7		
4.3.6 Durchflussdiagramm.....	8		
4.3.7 Klappenüberstand zur Baulänge .....	8		

## 1.0 Allgemeines zur Betriebsanleitung

Diese Betriebsanleitung gilt als Anweisung, die Armaturen sicher zu montieren und zu warten. Bei Schwierigkeiten, die nicht mit Hilfe der Betriebsanleitung gelöst werden können, nehmen Sie Kontakt mit dem Lieferant oder Hersteller auf.

Sie ist verbindlich für den Transport, Lagerung, Montage, Inbetriebnahme, Betrieb, Wartung, Reparatur.

Die Hinweise und Warnungen sind zu beachten und einzuhalten.

- Handling und alle anderen Arbeiten sind von sachkundigem Personal durchzuführen bzw. alle Tätigkeiten sind zu beaufsichtigen und zu prüfen.

Die Festlegung des Verantwortungsbereiches, des Zuständigkeitsbereiches und der Überwachung des Personals obliegt dem Betreiber.

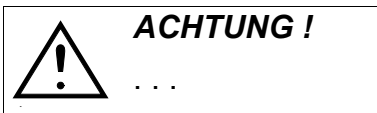
- Bei Außerbetriebsetzung, Wartung bzw. Reparatur sind zusätzlich die aktuellen regionalen Sicherheitsanforderungen heranzuziehen und zu beachten.

Der Hersteller behält sich das Recht von technischen Änderungen und Verbesserungen jederzeit vor.

Diese Betriebsanleitung entspricht den Anforderungen der EU-Richtlinien.

## 2.0 Gefahrenhinweise

### 2.1 Bedeutung der Symbole



Warnung vor einer allgemeinen Gefahr.


### 2.2 Erläuterungen zu sicherheitsrelevanten Hinweisen

Bei dieser Betriebs- und Montageanleitung wird auf Gefährdungen, Risiken und sicherheitsrelevante Informationen durch eine hervorgehobene Darstellung besonders aufmerksam gemacht.

Hinweise, die mit dem oben aufgeführten Symbol und „**ACHTUNG!**“ gekennzeichnet sind, beschreiben Verhaltensmaßnahmen, deren Nichtbeachtung zu schweren Verletzungen oder Lebensgefahr für Anwender oder Dritte bzw. zu Sachschäden für die Anlage oder die Umwelt führen können. Sie sind unbedingt zu befolgen, respektive die Einhaltung zu kontrollieren.

Die Beachtung der nicht besonders hervorgehobenen anderen Transport-, Montage-, Betriebs- und Wartungshinweise sowie technische Daten (in den Betriebsanleitungen, den Produktdokumentationen und am Gerät selbst) ist jedoch gleichermaßen unerlässlich, um Störungen zu vermeiden, die ihrerseits mittelbar oder unmittelbar Personen- oder Sachschäden bewirken können.

## 3.0 Lagerung und Transport

	<p><b>ACHTUNG!</b></p> <ul style="list-style-type: none"><li>- Gegen äußere Gewalt (wie Stoß, Schlag, Vibration usw.) schützen.</li><li>- Armaturaufbauten wie Antriebe, Handräder, Hauben dürfen nicht zur Aufnahme von äußeren Kräften wie z.B. für Aufstiegshilfen, Anbindungspunkte für Hebezeuge, etc. zweckentfremdet werden.</li><li>- Es müssen geeignete Transport- und Hebemittel verwendet werden. Gewichte siehe Katalogblatt.</li></ul>
---	--

- Bei -20°C bis +65°C.

- Die Lackierung ist eine Grundfarbe die beim Transport und am Lager vor Korrosion schützen soll. Farbschutz nicht beschädigen.

## 4.0 Beschreibung

### 4.1 Anwendungsbereich

Armaturen werden zum „Absperren und / oder Drosseln von flüssigen und gasförmigen Medien“ eingesetzt.



#### **ACHTUNG !**

- *Einsatzgebiete, Einsatzgrenzen und -möglichkeiten sind dem Katalogblatt zu entnehmen.*
- *Bestimmte Medien setzen spezielle Werkstoffe voraus oder schließen sie aus.*
- *Die Armaturen sind ausgelegt für normale Einsatzbedingungen. Gehen die Bedingungen über diese Anforderungen hinaus, wie z.B. aggressive oder abrasive Medien, hat der Betreiber die höheren Anforderungen bei der Bestellung anzugeben.*
- *Armaturen aus Grauguss sind für den Einsatz in Anlagen nach TRD 110 nicht freigegeben.*

Die Angaben sind konform mit der Druckgeräterichtlinie 97/23/EG.

Die Einhaltung unterliegt der Verantwortung des Anlagenplaners.

Besondere Kennzeichnungen der Armatur sind zu beachten.

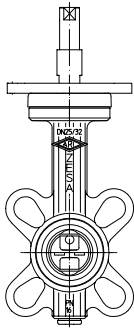
Die Werkstoffe der Standard-Ausführungen sind dem Katalogblatt zu entnehmen.

Bei Fragen ist Rücksprache mit dem Lieferanten oder Hersteller zu führen.

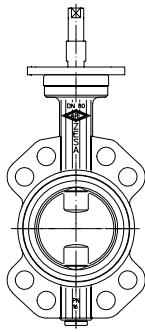
### 4.2 Arbeitsweise

Durch Drehen der Klappenwelle (rechts im Uhrzeigersinn) wird die Armatur geschlossen. Der Schwenkbereich beträgt 90°.

### 4.3 Technische Daten - Anmerkungen

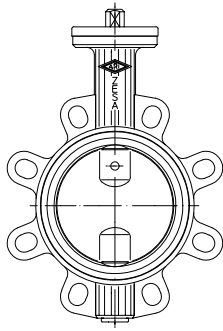


DN 25 - 65

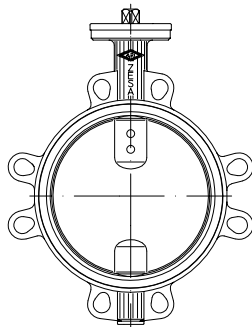


DN 80 - 100

- Nenndruck:** 16 bar
- Max. Differenzdruck:** 12 bar (DN25-80)  
6 bar (DN100-300)
- Dichtheitsprüfung:** DIN 3230 T3 Leckrate 1
- Temperaturbereich:** EPDM -10 °C bis +130 °C
- Gehäusewerkstoff:** GGG-40, 0.7040



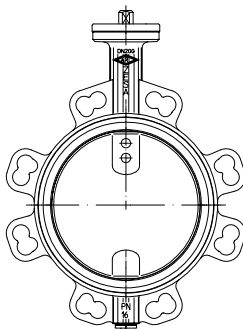
DN 125 - 150



DN 200

#### Auswahl möglicher Einsatzgebiete

- Kalt- und Kühlwasseranlagen
  - Heizungsanlagen
  - Trinkwasser und Brauchwasser
  - Schwimmbadtechnik
  - Abwasser
- weitere Einsatzgebiete auf Anfrage -



DN 250 - 300

#### Merkmale

- Weichdichtend
- Wartungsfrei
- Zeta-günstig
- EPDM Manschettendichtung (NBR, FPM auf Anfrage)
- Zweifache Abdichtung der Klappenwelle
- Scheibe: Edelstahl (bis DN80) / GGG-40
- Isolierbar gemäss Energieeinsparverordnung - EnEV
- Taupunktsperre
- Zentrische Scheibenlagerung
- EPDM mit DIN DVGW Reg. WasserNW6201AQ2024
- Gehäuse mit Zentrieräugen (Gewindeaugen auf Anfrage)
- Gehäuse aus Sphäroguss

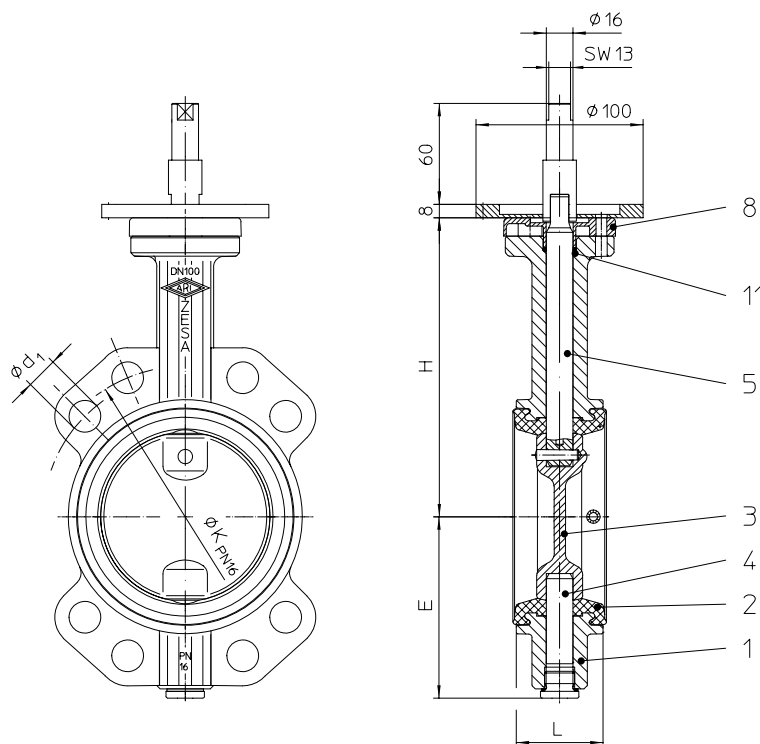
#### Druck - Temperatur - Zuordnung

Werkstoff	PN	Temperatur		
		- 10°C	120°C	130°C
GGG-40	16	16 bar	16 bar	15,8 bar

Der Einsatzbereich ist abhängig von den vorhandenen Betriebsbedingungen und den technischen Regelwerken.

**Zwischenwerte der max. zulässigen Betriebsdrücke dürfen oberhalb von 120°C durch lineare Interpolation zwischen dem nächstliegenden niederen und höheren Temperaturwert errechnet werden.**

### 4.3.1 Teileliste



Teil	Bezeichnung	Werkstoff, Werkstoff-Nr.
1	Gehäuse	GGG-40, 0.7040
2	Manschette	EPDM
3	Scheibe	DN ≤80 1.4581, G-X5 CrNiMoNb 18-10 DN100-300 GGG-40 mit DELTA-TONE-Beschichtung
4	Zapfen	1.4021.05, X 20Cr 13
5	Welle	1.4021.05, X 20Cr 13
8	Isolierkappe	PA6
11	O-Ring	EPDM

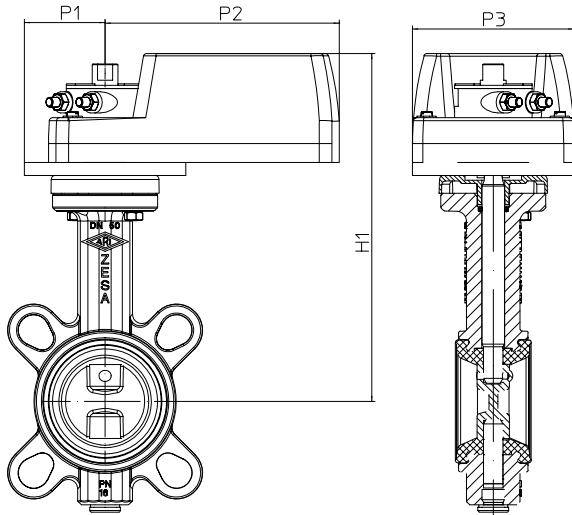
**Angaben / Einschränkungen der Regelwerke sind zu beachten!**

### 4.3.2 Abmessungen

DN	L	H	E	I	SW	ØK	n x Ød1
25*	33	128	58	15	11	85	4 x Ø18
32*	33	128	58	15	11	100	4 x Ø18
40	33	134	66	15	11	110	4 x Ø18
50	43	140	69	15	11	125	4 x Ø18
65	46	150	81	15	11	145	4 x Ø18
80	46	158	100	15	11	160	4 x Ø18
100	52	179	109	15	11	180	4 x Ø18
125	56	196	124	18	17	210	8 x Ø18
150	56	212	140	18	17	240	8 x Ø22
200	60	246	167	18	17	295	8 x Ø22
250	68	273	203	24	22	355	8 x Ø26
300	78	302	232	24	22	410	8 x Ø26

\* VFA - DN 25/32 zwischen Flansche PN16/DN20 einklemmbar

### 4.3.3 Elektrischer Stellantrieb Typ: Joventa



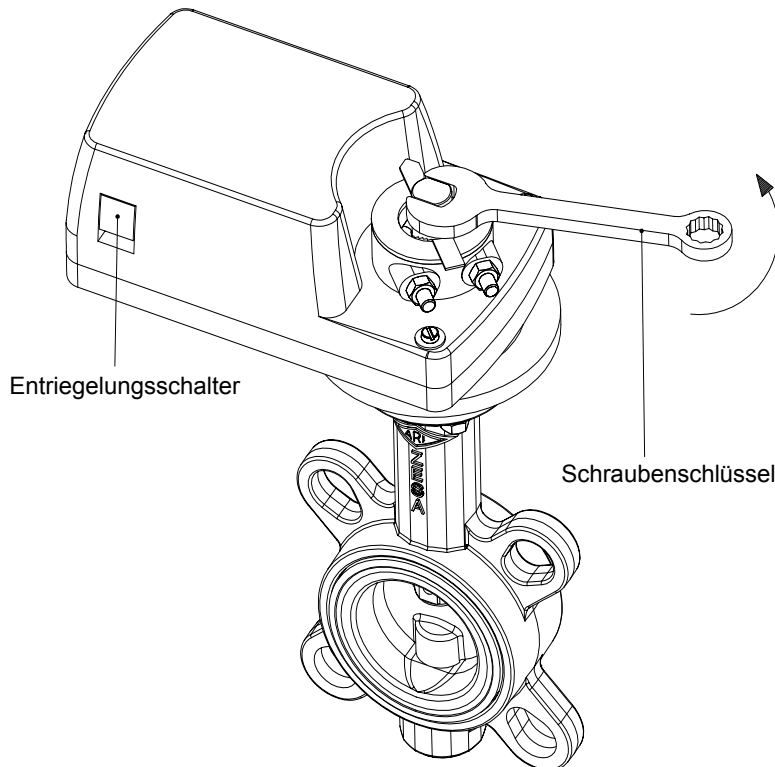
- Schutzart IP 54
- Spannungen: 230V 50/60Hz  
24V AC/DC

- **Zusatzoptionen:**
  - Potentiometer (140 Ohm, 1KOhm)
  - Hilfsschalter (2 Stk.)

**Beim Anschluss der Antriebe ist nach dem Anschlussplan in der jeweiligen Betriebsanleitung vorzugehen !**

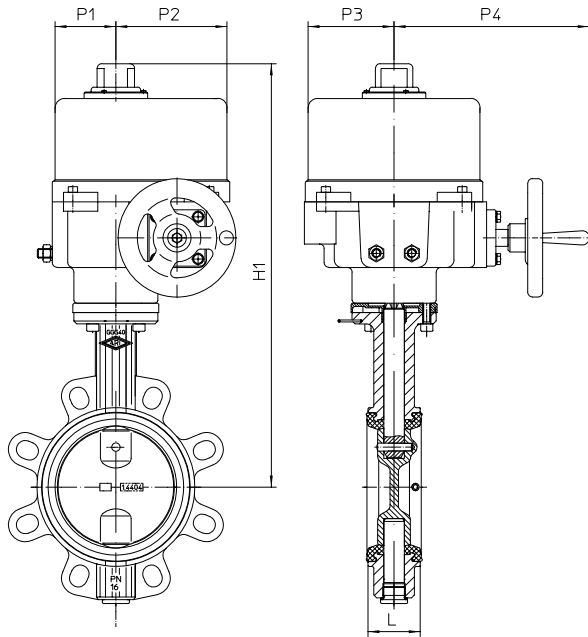
DN	25	32	40	50	65	80	100
H1	207	207	213	219	229	237	258
P1 / P2	50 / 145						
P3	100						
Antriebstyp	DA ... / SA ...				DAL ...		DAG ...
Stellzeit (sek.)	80 - 110 / 16				125 - 160		140
Gewicht VFA (kg)	2,8	2,8	3	3,4	4	4,6	5,4

#### 4.3.3.1 Handnotbetätigung



- Entriegelungsschalter nach unten drücken.
- Mit Schraubenschlüssel SW13 drehen, bis Zweiflach der Welle quer zur Rohrleitung steht.

#### 4.3.4 Elektrischer Schwenkantrieb Typ: rotork



- Schutzart IP 67
- Temperaturwächter im Motor
- Spannungen: 230V 50Hz, 30% ED  
24V AC

• **Zusatzoptionen:**

- Wegschalter
- Potentiometer (2000 Ohm)
- Stellungsregler 4-20 mA

**Beim Anschluss der Antriebe ist nach dem Anschlussplan in der jeweiligen Betriebsanleitung vorzugehen !**

DN	25	32	40	50	65	80	100	125	150	200	250	300
H1	278	278	284	290	300	308	379	451	467	501	892	621
P1 / P2	35 / 80						82 / 118			100 / 127		
P3 / P4	54 / 54						100 / 230			117 / 263		
Antriebstyp	ROM -1						ROM-2		ROM-3		ROM-4	
Stellzeit (sek.)	13						24		17		26	
Gewicht VFA (kg)	3,4	3,4	3,6	4,0	4,6	5,2	7,0	15,6	17,6	21,6	36,9	48,4

#### 4.3.5 Einbau-Varianten

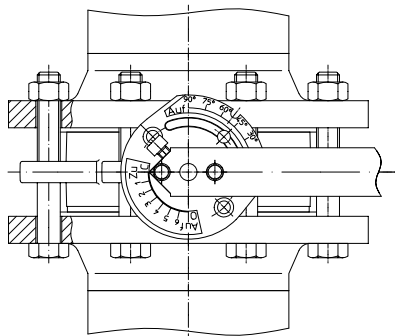


Bild 1: VFA-Einklemm-Armatur

- Vorschweißflansche C  
PN 16 - DIN 2633
- Sechskantschraube  
DIN EN 24016 W.-Nr. 4.6
- Sechskantmutter  
DIN EN 24034 W.-Nr. 5

**Abmessungen der Sechskantschrauben**

DN	PN 16 DIN 2633
25	4 x M12 x 80
32	4 x M16 x 85
40	4 x M16 x 85
50	4 x M16 x 100
65	4 x M16 x 105
80	8 x M16 x 110
100	8 x M16 x 115
125	8 x M16 x 120
150	8 x M20 x 125
200	12 x M20 x 135
250	12 x M24 x 150
300	12 x M24 x 165

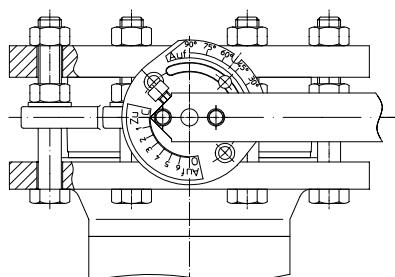


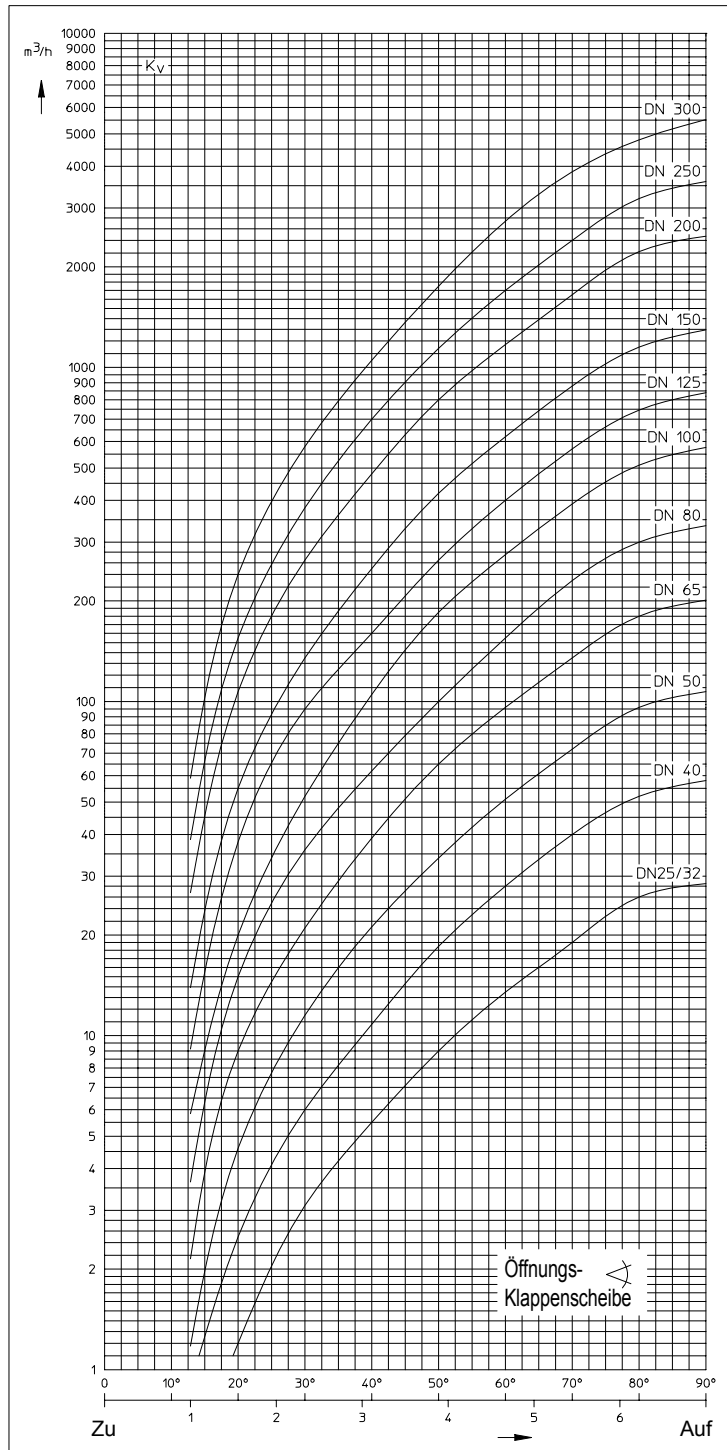
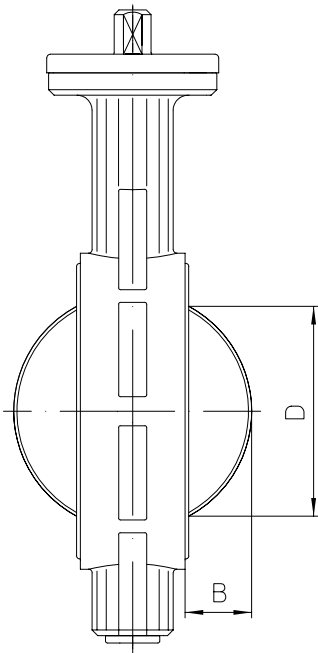
Bild 2: VFA-Einklemm-End-Armatur  
(nur auf Anfrage)

- Montage als Endklappe nur mit Unterlegscheibe  
DIN EN ISO 7089 (DIN 125)
- Losflansch
- Sechskantschraube  
DIN EN 24018 W.-Nr. 4.6
- Sechskantmutter  
DIN EN 24035 W.-Nr. 5
- Scheibe  
DIN EN ISO 7089 (DIN125)

Bei Einsatz der Armatur als Endabschluss wird bei Instandsetzungsarbeiten eine Sicherungsmassnahme z.B. Steckscheibe, Blindflansche etc., entsprechend Vorgabe der Berufsgenossenschaft der Gas- und Wasserwerke, gefordert.

**4.3.6 Durchflussdiagramm**

DN	Zeta-Wert	Kvs-Wert
25	0,78	27,8
32	2,0	28,5
40	1,2	58
50	0,85	107
65	0,69	201
80	0,57	336
100	0,47	576
125	0,54	840
150	0,47	1295
200	0,41	2470
250	0,47	3600
300	0,41	5520



Anzeige Rasthebel


**4.3.7 Klappenüberstand zur Baulänge**

DN	25 - 32	40	50	65	80	100	125	150	200	250	300
B	--	5	5	11	18	25	36	48	71	91	112
D	--	26	29	49	68	88	115	142	194	243	292



## 4.4 Kennzeichnung

Angabe der CE-Kennzeichnung auf der Armatur:

 CE-Zeichen

0525 Benannte Stelle



Hersteller

ARI-Armaturen Albert Richter GmbH & Co. KG,  
Mergelheide 56-60, 33756 Schloß Holte-Stukenbrock

Typ Armaturentyp

Bj. Baujahr

Entsprechend der Druckgeräterichtlinie Anhang 2 Diagramm 6 dürfen Armaturen ohne Sicherheitsfunktion erst ab DN32 CE-gekennzeichnet werden

## 5.0 Montage

### 5.1 Allgemeine Montageangaben

Neben den allgemeingültigen Montagerichtlinien sind folgende Punkte zu beachten:

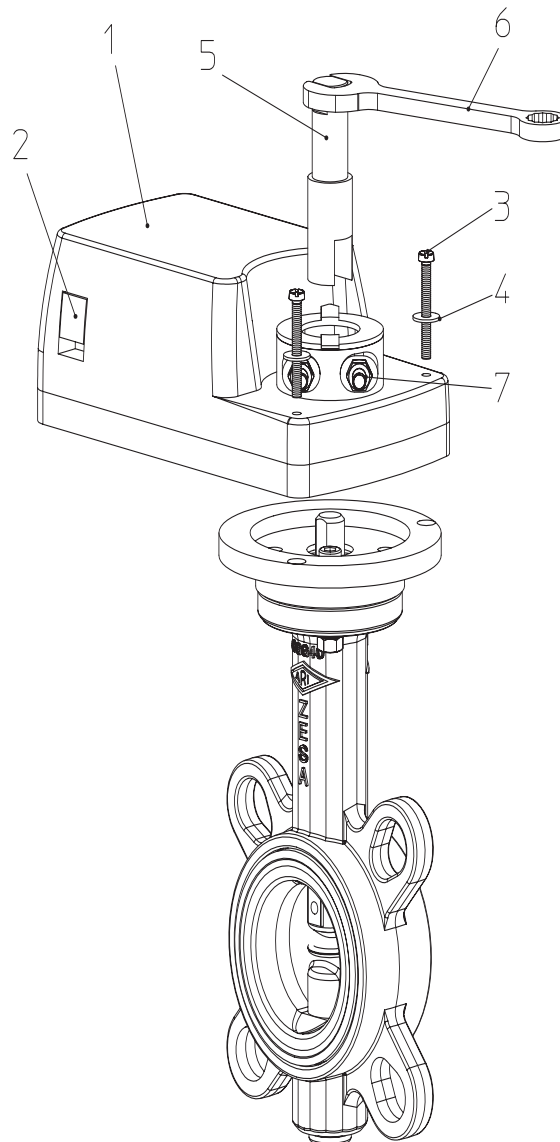


#### **ACHTUNG !**

- *Flanschabdeckungen, falls vorhanden, entfernen.*
- *Der Innenraum der Armatur und Rohrleitung muss frei von Fremdpartikeln sein.*
- *Einbaulage in Bezug auf Durchströmung beachten, siehe Kennzeichnung auf der Armatur.*
- *Dampfleitungssysteme sind so auszulegen, dass Wasseransammlungen vermieden werden.*
- *Die Rohrleitungen so verlegen, dass schädliche Schub-, Biege- und Torsionskräfte ferngehalten werden.*
- *Bei Bauarbeiten Armaturen vor Verschmutzung schützen.*
- *Anschlussflansche müssen übereinstimmen.*
- *Armaturaufbauten wie Antriebe, Handräder, Hauben dürfen nicht zur Aufnahme von äußeren Kräften wie z.B. Aufstiegshilfen, Anbindungspunkte für Hebezeuge etc. zweckentfremdet werden.*
- *Für Montagearbeiten müssen geeignete Transport- und Hebemittel verwendet werden. Gewichte siehe Katalogblatt.*
- *Einbaulage in Bezug auf Wellenrichtung ist beliebig, bei DN350, 400 und 500 Welle waagrecht.*
- *Dichtungen zwischen den Flanschen sind nicht erforderlich, flexible Dichtungen dürfen nicht verwendet werden.*
- *Klappe in geöffnetem Zustand einbauen, jedoch darf die Klappenscheibe nicht über das Ventil hinausragen.*
- *Große Antriebe müssen bei waagrechtem Einbau abgestützt werden.*
- *Mechanische Beschädigungen der Gummierung bei Transport, Lagerung und Montage sind zu vermeiden.*
- *Erwärmen der Armatur (auch durch Schweißen, Schleifen usw.) über die Einsatztemperatur (siehe Datenblätter) ist nicht zulässig.*
- *Die Antriebe sind vor zu hoher Umgebungstemperatur zu schützen; siehe Betriebsanleitung Antriebe.*
- *Bei Betrieb der Klappe als Endklappe sind die Hinweise nach DIN EN 294 Pkt. 5 zu beachten.*

- Für die Positionierung und Einbau der Produkte sind Planer / Baufirmen bzw. Betreiber verantwortlich.

## 5.2 Montage des Antriebs Joventa



- Entriegelungsschalter (Pos. 2) am Antrieb nach unten drücken.
- Joventa-Antrieb (Pos. 1) in rechte Endlage fahren.  
(Klappe wird gegen den Uhrzeigersinn geschlossen).
- Mit Schrauben (Pos. 3) und Unterlegscheiben (Pos. 4) Antrieb befestigen.



### **ACHTUNG !**

- Unterlegscheiben nicht vergessen, da sonst Kunststoffdome am Antriebsgehäuse brechen können.

- Wellenadapter (Pos. 5) in U-Bügel (Pos. 7) stecken und auf dem Zweiflach der Welle justieren.
- Mit Maulschlüssel SW13 Absperrklappe schließen.  
(Zweiflach des Wellenadapters steht quer zur Durchflussrichtung der Absperrklappe.)
- U-Bügel (Pos. 7) vom Antrieb festschrauben.

## 6.0 Inbetriebnahme



### **ACHTUNG !**

- Vor der Inbetriebnahme sind die Angaben zu Werkstoff, Druck, Temperatur und Strömungsrichtung zu überprüfen.
- Grundsätzlich sind die regionalen Sicherheitsanweisungen einzuhalten.
- Rückstände in Rohrleitungen und Armaturen (wie Schmutz, Schweißperlen, usw.) führen zu Undichtigkeiten bzw. Beschädigungen.
- Beim Betrieb mit hohen ( $> 50\text{ °C}$ ) oder tiefen ( $< 0\text{ °C}$ ) Medientemperaturen besteht Verletzungsgefahr bei Berühren der Armatur.  
Ggf. Warnhinweise oder Isolierschutz anbringen!

Vor jeder Inbetriebnahme einer Neuanlage bzw. Wiederinbetriebnahme einer Anlage nach Reparaturen oder Umbauten ist sicherzustellen:

- Der ordnungsgemäße Abschluss aller Arbeiten!
- Die richtige Funktionsstellung der Armatur.
- Schutzvorrichtungen sind angebracht.

## 7.0 Pflege und Wartung

Die Wartung und Wartungsintervalle sind entsprechend den Anforderungen vom Betreiber festzulegen.



### **ACHTUNG !**

- Wir empfehlen die Armatur mindestens einmal monatlich zu betätigen.
- Bei Einsatz der Armatur als Endabschluss wird bei Instandsetzungsarbeiten eine Sicherungsmaßnahme z.B. Steckscheibe, Blindflansche etc., entsprechend Vorgabe der Berufsgenossenschaft der Gas- und Wasserwerke, gefordert.

## 8.0 Ursache und Abhilfe bei Betriebsstörungen

Bei Störungen der Funktion bzw. des Betriebsverhaltens ist zu prüfen, ob die Montage- und Einstellarbeiten gemäß dieser Betriebsanleitung durchgeführt und abgeschlossen wurden.



### **ACHTUNG !**

- Bei der Fehlersuche sind die Sicherheitsvorschriften zu befolgen.

Bei Störungen die anhand der nachfolgenden Tabelle siehe Pkt. „**9.0 Fehlersuchplan**“ nicht behoben werden können, ist der Lieferant oder Hersteller zu befragen.

## 9.0 Fehlersuchplan



**ACHTUNG !**

- vor Montage- und Reparaturarbeiten Punkte 10.0 und 11.0 beachten !
- vor Wiederinbetriebnahme Punkt 6.0 beachten !

Störung	Mögliche Ursachen	Abhilfe
kein Durchfluss	Armaturn geschlossen	Armaturn öffnen
geringer Durchfluss	Armaturn nicht ausreichend geöffnet	Armaturn öffnen
	verunreinigter Schmutzfänger	Sieb reinigen / austauschen
	Verstopfung im Rohrleitungssystem	Rohrleitungssystem überprüfen
Armaturn lässt sich nicht/ oder nur schwer öffnen / schließen	Betriebsverhältnisse wie Medium, Temperatur liegen evtl. außerhalb der Vorgaben	Armaturn austauschen, beim Lieferanten/Hersteller nachfragen
	Energieversorgung ausgefallen	Energieversorgung überprüfen
	falsche Drehrichtung	Drehrichtung beachten (gegen den Uhrzeigersinn entspricht öffnen)
Armaturn undicht	nicht fest geschlossen	Armaturn schließen bzw. Endschalter einstellen
	zu hoher Differenzdruck	Anlage überprüfen
	verschmutztes Medium (Feststoffe)	Armaturn reinigen Schmutzfänger vor der Armaturn einbauen
	Auskleidung/Manschette (Punkt 4.3.1, Pos. 2) oder Klappenscheibe (Punkt 4.3.1, Pos. 3) beschädigt durch Fremdkörper oder Medium	Armaturn austauschen, beim Lieferant/Hersteller nachfragen
Armaturn mit Feststellvorrichtung lässt sich nicht öffnen	Feststellvorrichtung angezogen	Feststellvorrichtung lösen

## 10.0 Demontage der Armaturn bzw. des Oberteiles



**ACHTUNG !**

*Insbesondere sind folgende Punkte zu beachten:*

- Druckloses Rohrleitungssystem.
- Abgekühltes Medium.
- Entleerte Anlage.
- Bei ätzenden, brennbaren, aggressiven oder toxischen Medien Rohrleitungssystem belüften.