



Beschreibung

Ventile CVDN COMAR sind Regelarmaturen kompakter Konstruktion mit Außengewindeanschluß. Sie zeichnen sich durch minimale Abmessungen und Gewicht sowie zuverlässige Regelfunktion und hohe Dichtheit im geschlossenen Zustand aus. Dank der einzigartigen, für die Regelung thermodynamischer Vorgänge optimierten Durchflußcharakteristik LDMspline sind sie ideal für Heiz- und Klimaanlage. Mit der durchdachten Konstruktion der Innenteile und der hohen Lebensdauer der Stopfbuchse erfüllen sie sämtliche Anforderungen an wartungsfreien Langzeitbetrieb.

Die Armaturen sind als direktes Durchgangs- oder als Dreiwegeventil konzipiert. Zum Lieferumfang gehören Anschlußstücke, die alternativ Schraub-, Flansch- oder Schweißanschluß sowie eine schnelle und problemlose Montage der Armatur an die Anlage ermöglichen. In Verbindung mit elektromechanischen Antrieben ermöglichen die Ventile eine Regelung mit Dreipunkt- oder stetiger Steuerung. Im Lieferumfang enthalten ist ein Handrad, das bis zur Montage des Antriebs zur Handregelung genutzt werden kann.

Anwendung

Die für das Drosselsystem verwendeten Materialien - Kegel aus rostfreiem Stahl von hoher Qualität und weiche Dichtelemente für hermetischen Verschluss in beiden Zweigen - ermöglichen die Nutzung dieser Armaturen nicht nur in den üblichen Warm- und Heißwasserregelkreisen in der Heizungsindustrie, sondern auch bei einigen charakteristischen Medieneigen-

schaften, z. B. in der Kühl- und Klimatechnik.

Arbeitsmedien

Ventile der Reihe CVDN eignen sich für die Regelung von Wasser oder Luft sowie von Kühlgemischen und anderen nicht aggressiven flüssigen und gasförmigen Medien im Temperaturbereich +2°C bis +150°C. Die Dichtflächen des Drosselsystems sind widerstandsfähig gegen normale Verschmutzungen, beim Auftreten abrasiver Beimischungen ist es zur Sicherung einer zuverlässigen Funktion jedoch notwendig, vor das Ventil einen Filter zu setzen.

Einbaupositionen

Die Ventile können in beliebiger Lage eingebaut werden mit Ausnahme der Fälle, wo der Antrieb unter dem Ventil angebracht wird. Die Fließrichtung wird durch die Kennzeichnung auf dem Körper bestimmt - die Eingänge werden mit den Buchstaben A und B bezeichnet, der Ausgang mit AB.

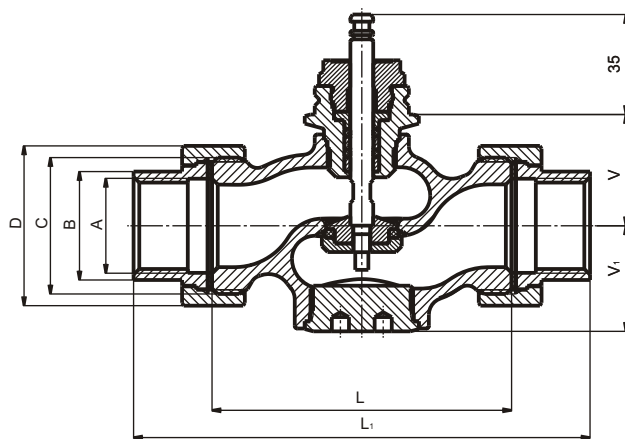
Technische Parameter

Baureihe	CVDN	
Ausführung	Durchgangsregelventil, revers	Dreiwegeregelventil
Nennweitenbereich	DN 15 bis 40	
Nenndruck	PN 16	
Material Körper	Grauguß EN-JL 1030	
Material Kegel	Rostfreier Stahl 1.4021 / 17 022.6	
Arbeitstemperaturbereich	+2 bis +150°C	
Anschlußarten	Stutzen mit Außengewinde + Verschraubung Flansch mit grober Dichtleiste Stutzen mit Außengewinde + Anschweißverschraubung	
Material Anschweißstutzen	DN 15 bis 32 ... 1.0036 / 11 373.0 DN 40 ... 1.0308 / 11 353.0	
Kegeltyp	Geformt oder zylindr., mit weicher Sitzdichtung	
Durchflußcharakteristik	LDMspline®, linear	Linear / linear
Kvs-Werte	0.16 bis 25 m³/h	0.25 bis 25 m³/h
Leckrate	Klasse IV. - S1 nach ČSN-EN 1349 (5/2001) (<0.0005 % Kvs)	
Regelverhältnis r	min 50 : 1	
Stopfbuchsendichtung	O - Ring EPDM	

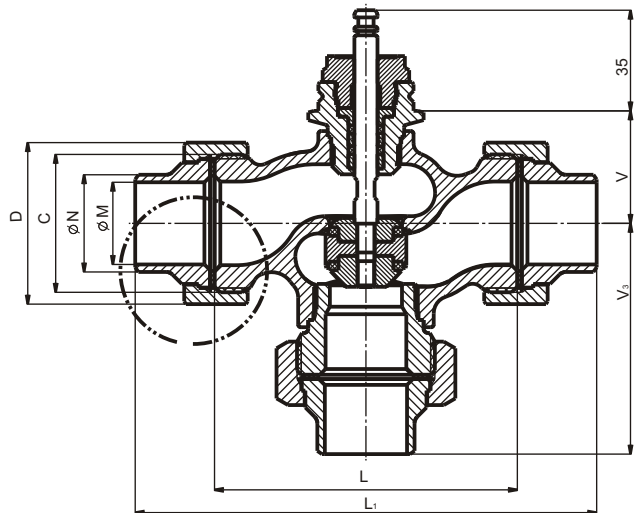
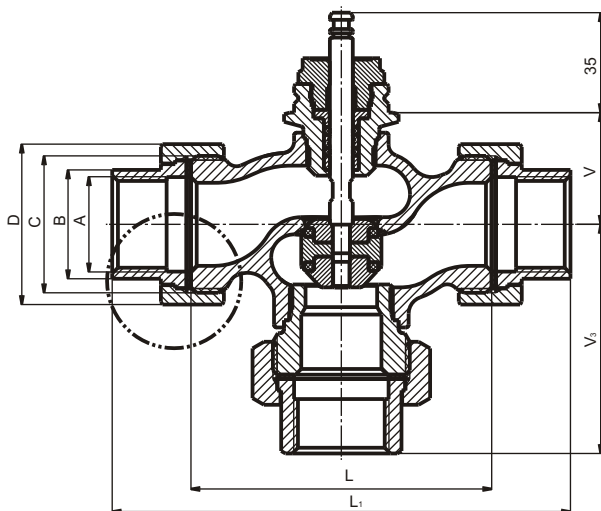
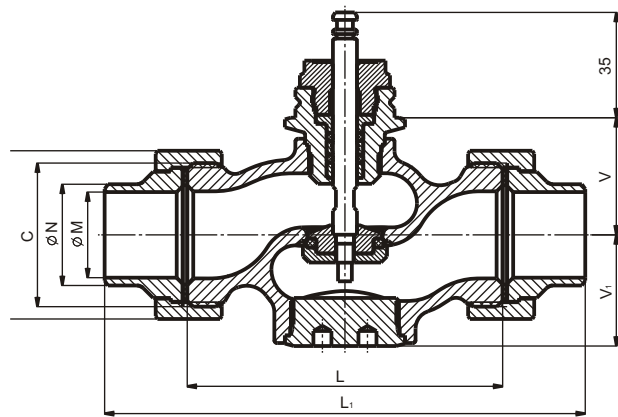
Ventile CVDN.../T mit Gewindestutzen und CVDN.../W mit Anschweißstutzen - Abmessungen und Gewicht

DN	L	L ₁	V	V ₁	V ₃	A	B	C	D	Ø M	Ø N	H	m	
													2-Wege	3-Wege
	mm	mm	mm	mm	mm		mm		mm	mm	mm	mm	kg	kg
15	100	146	39	36.5	73	Rp 1/2	25	G 1	41	16.1	21.3		1.15	1.35
20	100	149	39	36.5	74.5	Rp 3/4	32	G 1 1/4	51	21.7	26.9		1.45	1.75
25	105	160	39	37	80	Rp 1	38	G 1 1/2	56	29.5	33.7	5,5	1.7	2.15
32	130	193	50	49	96.5	Rp 1 1/4	47	G 2	71	37.2	42.4		3.0	3.8
40	140	207	50	49		Rp 1 1/2	53	G 2 1/4	76	43.1	48.3		3.5	4.4

Ventile CVDN.../T mit Verschraubung



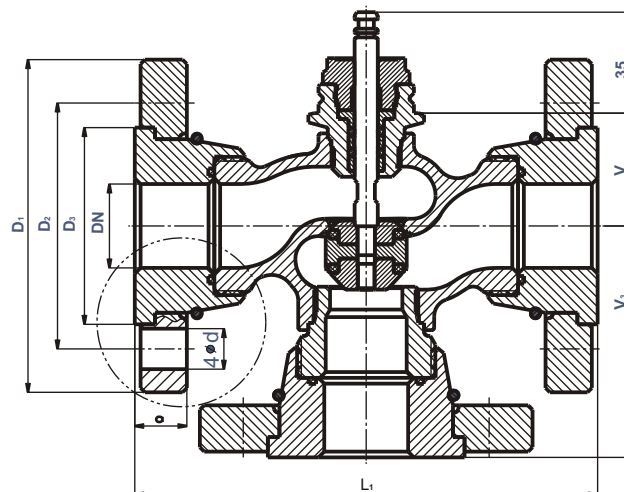
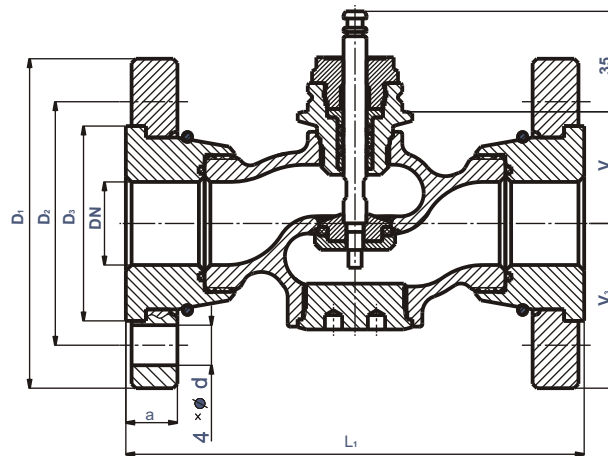
Ventile CVDN.../W mit Anschweißverschraubung



Ventile CVDN.../F in Flanschausführung - Abmessungen und Gewicht

DN	L ₁	V	V ₂	V ₃	∅ D ₁	∅ D ₂	∅ D ₃	a	∅ d	H	m 2-Wege	m 3-Wege
	mm	mm	mm	mm	mm	mm	mm	mm	mm	mm	kg	kg
15	130	39	42.5	65	95	65	45	16	14		2.3	3.1
20	150	39	52.5	75	105	75	58	16	14		3.2	4.4
25	160	39	57.5	80	115	85	68	18	14	5,5	3.8	5.3
32	180	50	70	90	140	100	78	18	18		5.9	8.1
40	200	50	75	100	150	110	88	19	18		6.9	9.5

Ventile CVDN.../F in Flanschausführung mit grober Dichtleiste



Durchfluskoeffizienten Kvs und Differenzdruck

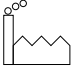
DN	Kvs [m³/h]								Δ p _{max} kPa
	1	2	3	4	5	6	7	8	
15	4.0	2.5	1.6	1.0	0.63	0.4	0.25	0.16 ¹⁾	1600
20	6.3	---	---	---	---	---	---	---	1300
25	10.0	---	---	---	---	---	---	---	800
32	16.0	---	---	---	---	---	---	---	500
40	25.0	---	---	---	---	---	---	---	300

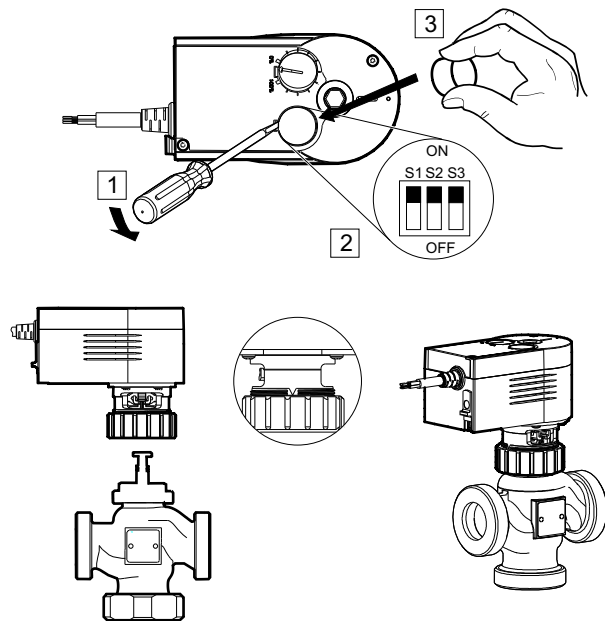
Durchgangsventil DN 15 bis 25 Charakteristik LDMspline®;
DN 32 und 40 lineare Charakteristik.




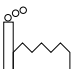
Dreiwegeventil - Charakteristik in beiden Zweigen linear,
¹⁾ gilt nur für Zweiwegeausführung.

Lieferbare Antriebe

Joventa	Elektroantrieb VA250.1 oder VA500C.1	AC 24 V, 3-Punkt-Regelung, Reg. 0..10V, 2..10V
	Elektroantrieb VA250.2 oder VA500C.2	AC 230 V, 3-Punkt-Regelung

Schalterkodierung Codage de commutation Switch coding Codifica di intervento Codificación de conmutación Kodomkopplare Schakelcodering	Laufzeit für 5,5 mm Hub Temps de marche pour une course de 5,5 mm Running time for 5,5 mm of stroke Tempo di marcia per corsa 5,5 mm Tiempo de funcionamiento para carrera de 5,5 mm Gängtid pr. 5,5 mm slaglängd Looptijd voor 5,5 mm slag									
<table border="1"> <tr><td>1</td><td>2</td><td>3</td></tr> <tr><td>■</td><td>■</td><td>□</td></tr> <tr><td>On</td><td>On</td><td>Off</td></tr> </table>	1	2	3	■	■	□	On	On	Off	25 s ± 2
1	2	3								
■	■	□								
On	On	Off								
<table border="1"> <tr><td>1</td><td>2</td><td>3</td></tr> <tr><td>■</td><td>□</td><td>□</td></tr> <tr><td>On</td><td>Off</td><td>Off</td></tr> </table>	1	2	3	■	□	□	On	Off	Off	40 s ± 3
1	2	3								
■	□	□								
On	Off	Off								
<table border="1"> <tr><td>1</td><td>2</td><td>3</td></tr> <tr><td>■</td><td>■</td><td>□</td></tr> <tr><td>On</td><td>On</td><td>Off</td></tr> </table> 	1	2	3	■	■	□	On	On	Off	80 s ± 6
1	2	3								
■	■	□								
On	On	Off								
<table border="1"> <tr><td>1</td><td>2</td><td>3</td></tr> <tr><td>■</td><td>□</td><td>□</td></tr> <tr><td>On</td><td>Off</td><td>Off</td></tr> </table>	1	2	3	■	□	□	On	Off	Off	
1	2	3								
■	□	□								
On	Off	Off								



												
<table border="1"> <tr><td>1</td><td>2</td><td>3</td></tr> <tr><td>□</td><td>□</td><td>■</td></tr> <tr><td>Off</td><td>Off</td><td>On</td></tr> </table>	1	2	3	□	□	■	Off	Off	On			
1	2	3										
□	□	■										
Off	Off	On										
<table border="1"> <tr><td>1</td><td>2</td><td>3</td></tr> <tr><td>□</td><td>□</td><td>■</td></tr> <tr><td>Off</td><td>Off</td><td>On</td></tr> </table> 	1	2	3	□	□	■	Off	Off	On			
1	2	3										
□	□	■										
Off	Off	On										

