

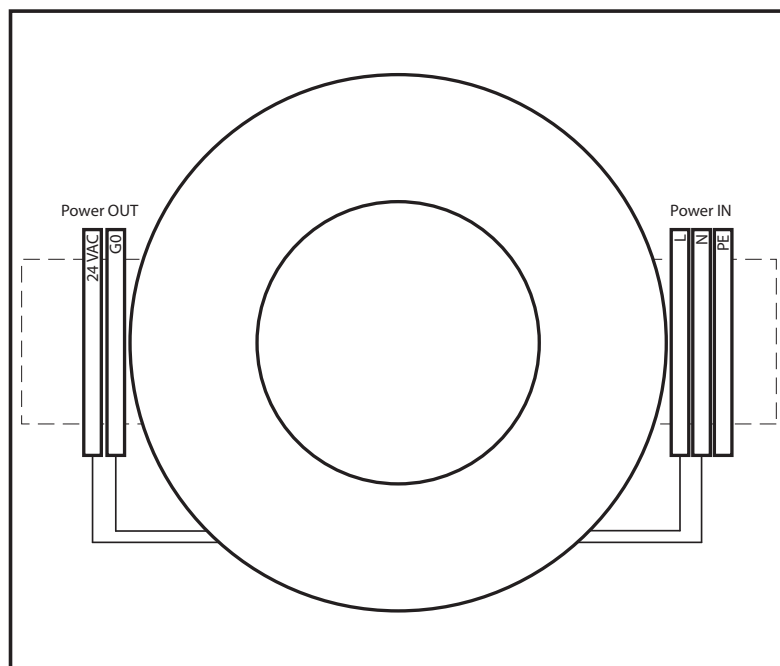
Technisches Datenblatt FSC-PSD230-24

Stromwandler/Transformator 230 zu 24 V AC



Technische Daten

Elektrische Daten	Primär	230 V / 50-60 Hz
	Sekundär	24 V / 300 VA
	Prod.	1149
	Typ	ITR 612 037
Sicherheit	Standard	EN 61558-2-6
	Temperatur Klasse	E
	Qualitätssicherung	EN ISO 9001
Gewicht	3.2 kg (brutto)	



Applikation / Anwendung Spannungsversorgung von bis zu 24 Stk. FSC-UFC-Geräten mit den dazugehörigen Antrieben und Rauchmeldern. Abhängig vom UFC-Typ, Leistungsverbrauch der Antriebe, der Leitungslänge etc.

Dimensionen

