

BVA5.2/BVA10.2/FBVA5.2: Drehantrieb für Kugelhahn

Ihr Vorteil für mehr Energieeffizienz

Drehmomentabhängige Abschaltung zur effizienten Energienutzung.

Einsatzgebiete

Zum Betätigen von 2-Weg und 3-Weg Kugelhähnen der Typenreihe RKDN. Für Regler mit schaltendem Ausgang (2/3-Punkt-Steuerung).

Eigenschaften

- Synchronmotor mit Ansteuerungs- und Abschaltetelektronik
- Elektronische Endlagenerkennung und Motorabschaltung mittels Zeitschalter im Gerät
- Wartungsfreies Getriebe mit Magnetkupplung
- Ausrastbares Getriebe zur Positionierung des Kugelhahns von Hand (mit Handhebel)
- Zusammenbau mit Kugelhahn erfolgt ohne Werkzeug

Technische Beschreibung

- Zweiteiliges Gehäuse aus selbstverlöschendem Kunststoff, Unterteil schwarz, Oberteil grün
- Konsole und Bajonettring aus glasfaserverstärktem Kunststoff für den Anbau an Kugelhahn
- Anschlusskabel 1,2 m lang, 3x 0,75 mm²
- Ausführungsabhängig beträgt die Laufzeit für 90° Drehwinkel 30 s oder 120 s
- Montagelage: stehend senkrecht bis waagrecht, nicht hängend



Typ	Regelung	Laufzeit s	Drehwinkel	Spannung	Gewicht kg
BVA5.2	2/3-Punkt	120	90°	230 VAC	0,7
BVA10.2	2/3-Punkt	120	90°	230 VAC	0,7
FBVA5.2	2/3-Punkt	120	90°	230 VAC	0,7

Speisespannung	230 V~ ± 15%, 50...60 Hz 24 V~ ± 20%, 50...60 Hz	Schutzgrad (waagrecht) Schutzklasse	24 V 230 V	IP 54 nach EN 60529 ³⁾ III nach IEC 60730 II nach IEC 60730
Leistungsaufnahme		min. Ansprechzeit		200 ms
F100	2,4 W 4,5 VA	Anschlussplan	2-Punkt	A10464 A10463 M10489
F120	2,0 W 4,0 VA			
F122	1,6 W 1,7 VA			
max. Mediumtemperatur ²⁾	100 °C	Massbild		
zul. Umgebungstemperatur	-10...55 °C	Montagevorschrift		P100001578
zul. Umgebungsfeuchte	5...95% rF ohne Kondensation	Materialdeklaration		MD 51.363

Zubehör

- S1.VA250** Hilfsumschaltkontakt ¹⁾ einfach;
S2.VA250 Hilfsumschaltkontakt ¹⁾ doppelt;

1) Stufenlos einstellbar 0...100%, zul. Belastung 5 (2) A, 24...230 V

Funktion

Durch das Anlegen der Spannung am Kabel wird das zu betätigende Stellorgan durch der Mitnehmerachse in jede beliebige Stellung gesteuert.

Drehrichtung bei 3-Punkt Regelung (vom Antrieb auf die Spindel des Kugelhahns gesehen):

- Die Achse dreht sich im Uhrzeigersinn, mit Spannung am braunen Kabel, der Durchgangsast des Kugelhahns wird geschlossen.
- Die Achse dreht sich im Gegenuhrzeigersinn, mit Spannung am schwarzen Kabel, der Durchgangsast des Kugelhahns wird geöffnet.

Änderung der Drehrichtung bei 3-Punkt Regelung durch Vertauschen der Anschlüsse

Drehrichtung bei 2-Punkt Regelung (vom Antrieb auf die Spindel des Kugelhahns gesehen):

Das schwarze Kabel ist immer unter Spannung.

- Die Achse dreht sich im Uhrzeigersinn, mit Spannung am braunen Kabel, der Kugelhahn wird geschlossen.
- Die Achse dreht sich im Gegenuhrzeigersinn, ohne Spannung am braunen Kabel.

In den Endstellungen (Anschlag im Antrieb) oder bei Überlastung spricht die Magnetkupplung an. Das Stellsignal wird mittels der Abschalt elektronik nach 3 Minuten, bzw. 60 Sekunden (FBVA) abgeschaltet.

Die Handverstellung erfolgt durch Ausrasten des Getriebes (Schiebeschalter neben dem Anschlusskabel) und gleichzeitiges Drehen mittels des Handverstellungshebels. Die Antriebsstellung kann entweder am Handverstellungshebel oder am Anzeigeknopf am oberen Teil des Antriebes gesehen werden.

Achtung: Nach der Handverstellung Schiebeschalter wieder zurückstellen (Getriebe einrasten).

Projektierungs- und Montagehinweise

Das Eindringen von Kondensat, Tropfwasser usw. entlang der Mitnehmerachse in den Antrieb ist zu verhindern. Hängende Lage (Überkopfmontage) nicht zulässig.

Die Montage Antrieb / Kugelhahn wird durch Aufstecken und drehen des Bajonettringes bis zum Anschlag ohne weitere Justierung durchgeführt. Es wird kein Werkzeug benötigt. Die Ankopplung der Spindel des Kugelhahns mit der Mitnehmerachse erfolgt automatisch, indem entweder mittels der Handverstellung auf 100% Drehwinkel gefahren wird, oder durch Anlegen der Spannung an Klemme MM/N und 01. Für die Demontage wird einfach der Bajonettring geöffnet und der Antrieb abgenommen. Auslieferungszustand in Mittelstellung.

Das Konzept Synchronmotor mit Magnetkupplung gewährleistet die elektrische Parallelschaltung mehrerer Drehantriebe des Typs BVA.

Falls ein Potentiometer benötigt wird, kann das Zubehör vom VA250,500 verwendet werden, der Steuersinn auf dem Typenschild ist verkehrt. Die maximale Bestückung der Zubehöre für einen Antrieb ist 1 Hilfsumschaltkontakt, oder 1 Potentiometer.

Das Zubehör Hilfsumschaltkontakt wird auf die obere Abdeckung des Antriebes aufgeschraubt. Um die mechanische Verbindung herstellen zu können, muss zuerst der Anzeigeknopf entfernt werden. Eine neue Anzeige ist auf dem Deckel des Zubehörs ersichtlich.

Achtung! Das Gehäuse darf nicht geöffnet werden.

Montage im Freien. Wir empfehlen die Geräte gegen Witterungseinflüsse zusätzlich zu schützen, wenn diese ausserhalb des Gebäudes montiert werden.

Zusätzliche technische Angaben

Der obere Gehäuseteil mit Deckel und Anzeigeknopf enthält den Synchronmotor mit Kondensator und die Elektronik zur Abschaltung. Der untere Gehäuseteil enthält das wartungsfreie Getriebe und den Getriebe-Ausrastknopf.

Hilfsumschaltkontakt

Schaltvermögen max. 230 V~, Strom min. 20 mA bei 20 V

Schaltvermögen max. 4...30 V=, Strom. 1...100 mA

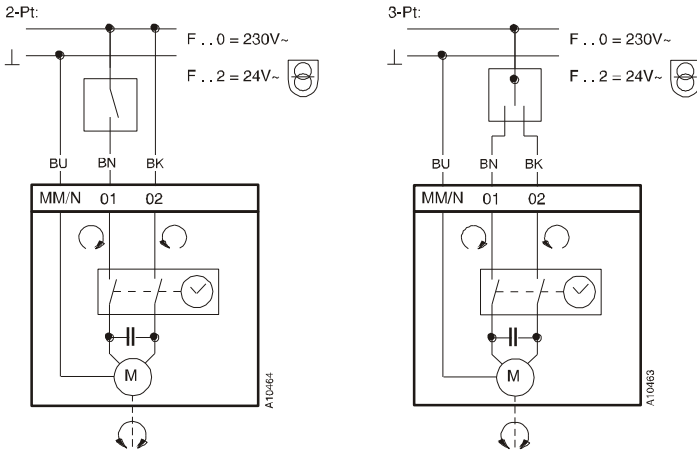
Leistungsaufnahme:

Typ	Laufzeit s	Zustand	Wirkleistung P W	Scheinleistung S VA
BVA5.2	120	Betrieb	1,8	3,8
BVA10.2	120	Betrieb	2,0	4,0
FBVA5.2	30	Betrieb	2,4	4,5

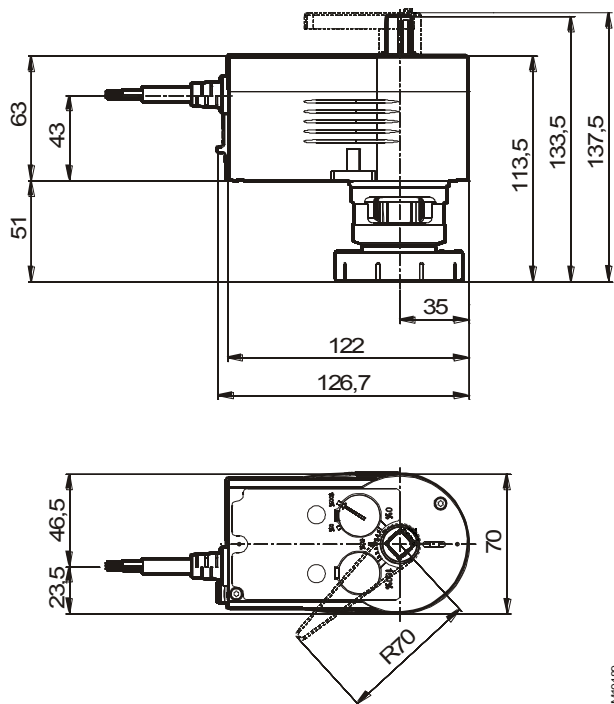
CE - Konformität

EMV Richtlinie 2004/108/EG	Maschinen Richtlinie 98/37/EWG (II B)	Niederspannungsrichtlinie 2006/95/EG
EN 61000-6-1	EN 1050	EN 60730-1
EN 61000-6-2		EN 60730-2-14
EN 61000-6-3		Überspannungskategorie III
EN 61000-6-4		Verschmutzungsgrad II

Anschlussplan

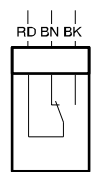


Massbild



Zubehör

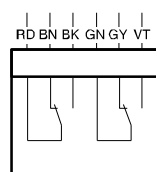
S1.VA250



A09782

RD = rot
BN = braun
BK = schwarz
GN = grün
GY = grau
VT = violett

S2.VA250



A10183

HAVLICE

Ihr JOVENTA Partner. www.joventa.at

Havlicek GmbH

A-1230 Wien, Schuhfabrikgasse 17

Tel.: +43 1 888 79 76, office@joventa.at

Technische Änderungen vorbehalten

Seite 3