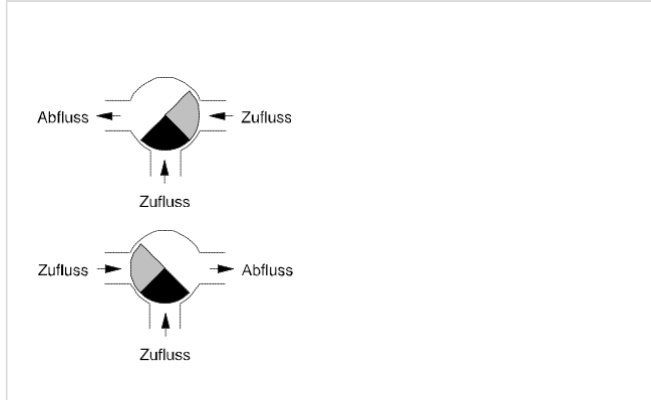


Funktion

Durch Drehen der Spindel wird der Warmwasser-Eingang stetig geöffnet und der Kaltwasser-Eingang (Heizungsrücklauf) im gleichen Mass geschlossen. Dadurch steigt die Temperatur des Mischwassers (Heizungsvorlauf) bei annähernd konstantem Durchfluss.

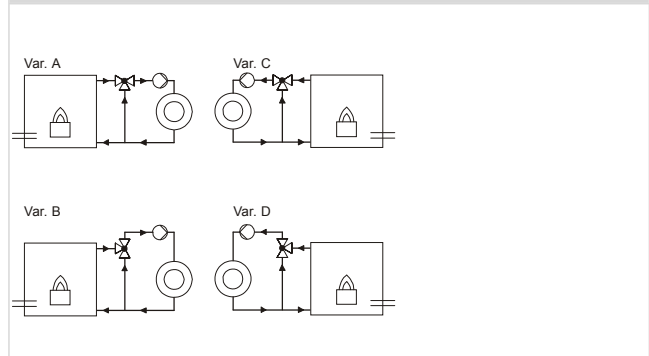
Zur automatischen Betätigung eignet sich ein reversierbarer Antrieb mit 90° Drehwinkel. Nach dem Ausklinken der Kupplung kann der Schieber von Hand verstellt werden.

Prinzipschema



ABS. Beidseitig beschriftete Skala für die Einbauarten: Kesselvorlauf von links oder Kesselvorlauf von rechts. Der ABS Handgriff ist im Lieferumfang enthalten.

Anwendungsbeispiel



Projektierungs- und Montagehinweise

Alle Mischhahnen dürfen nur in geschlossenen Kreisläufen eingesetzt werden. Bei offenen Kreisläufen kann eine zu hohe Sauerstoffmischung die Mischhahnen zerstören. Um dies zu vermeiden, ist ein Sauerstoffbindemittel zu verwenden, dabei ist bezüglich Korrosion die Kompatibilität mit dem Hersteller der Lösung abzuklären. Dazu kann die Materialliste, siehe MD 54.026, verwendet werden. Anforderungen an die Wasserbeschaffenheit entsprechend VDI 2035.

Zusätzliche technische Daten

Körper aus Messing ungespritzt. Gewindelöcher zum Anbau der Konsole und des Motorantriebes. Griff für Handverstellung aus

Anwendung mit Wasser

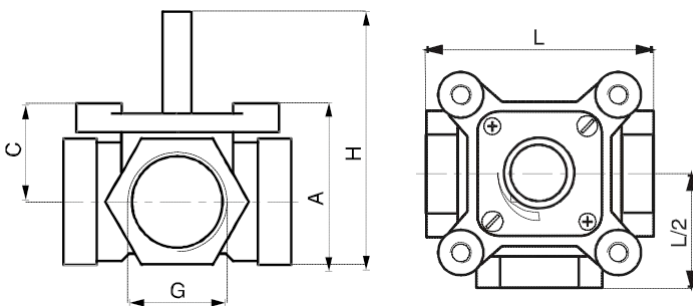
Bei Verwendung von Wasser, gemischt mit Glykol oder Inhibitor, soll zur Sicherheit die Kompatibilität der in Mischhahnen vorhandenen Materialien und Dichtungen mit dem Hersteller abgeklärt werden. Wir empfehlen, dass bei Verwendung von Glykol die Konzentration zwischen 20% und 50% auszuwählen ist.

Montagelage

Das Stellorgan kann in beliebiger Lage montiert werden, jedoch wird die hängende Montagelage nicht empfohlen. Eindringendes Kondensat, Tropfwasser usw. im Antrieb ist zu verhindern.

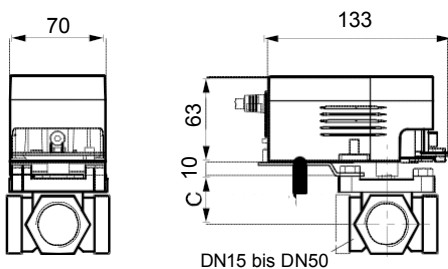
Massbild MVDN

DN 15...50



DN	G	L	A	H	C
15	Rp 1/2	80	51,5	79,5	34,5
20	Rp 3/4	80	51,5	79,5	34,5
25	Rp 1	88	62	90	37
32	Rp 1 1/4	85	62	90	37
40	Rp 1 1/2	116	73,5	101,5	41
50	Rp 2	125	76,5	104,5	41

Dreiweghahn mit Antrieb MDA5/10...



HAVLICEK
Ihr JOVENTA Partner. www.joventa.at

Havlicek GmbH
A-1230 Wien, Schuhfabrikgasse 17
Tel.: +43 1 888 79 76, office@joventa.at