

Die Baureihe **VA120....** ist geeignet für energioptimierte Regelung in HLK-Anwendungen.

Durch die kompakte Bauform eignet sich dieser Antrieb für den Einbau in beengte Platzverhältnisse, wie z.B. Gebläsekonvektoren, Kühldecken, Verteiler, etc.

Der Antrieb der Serie **VA120....** ist für die Baureihe FRAKTA **KVDN.../ DKV....** und Ventile der Wettbewerber geeignet.

Aufgrund des innovativen Konzepts der automatischen Huberkennung kann der **VA120.1M** über die meisten handelsüblichen Endgeräteventile mit variablen Hüben installiert werden.



Vorteile

· Zweifarbige LED

Bereitstellung von Informationen über Status und Diagnose

· Abnehmbares Kabel

Kein Fachmann für Anschluss oder Austausch erforderlich

· Verschiedene Kabellängen als Bausatz erhältlich

OEM-Version leicht verfügbar

· Automatische Huberkennung

Geeignet für Ventile mit variablem Hub

· 24V und 230 V verfügbar

Flexible Einsatzmöglichkeiten

· 3- Punkt und stetige Steuerung

Flexibler Einsatz

· Analoger Spannungs- und Stromeingang

Geeignet für jede Steuerung

· Verschiedene analoge Eingangsbereiche

Flexible Einsatzmöglichkeiten

Unterschiedliche Laufzeiten und Schließmaße

Neue Marktchancen

Technische Daten

Antrieb	VA120.1	VA120.2	VA120.1M	VA120.1MR2
Kraft	120 N	120 N	160 N	160 N
Laufzeit	8 / 13 sec/mm	8 / 13 sec/mm	8 sec/mm	8 sec/mm
Nennspannung	24 VAC +/-15%	230 VAC +/-10%	24 VAC/DC +/-15%	24 VAC/DC +/-15%
Frequenz	50-60 Hz	50-60 Hz		
Leistungsverbrauch				
- Dimensionierung	2.5 VA	6.0 VA	2.5 VA	2.5 VA
- im Betrieb	1.5 W	2.2 W	1.5 W	1.5 W
Eingangsimpedanz				
- Spannung	---	---	>100 kΩ	>100 k
- Strom			500 Ω	500 Ω
Anschluss	1.5 m Kabel (3 x 0.35 mm ²)	1.5 m Kabel (3 x 0.75 mm ²)	2 m Kabel halogenfrei (3 x 0.35 mm ²)	2 m Kabel halogenfrei (4 x 0.35 mm ²)
Maximaler Hub	6.3 mm			
Schutzart	IP 43			IP 54
Material				
- Gehäuse	ABS + PC			
- Gestänge	PA66 - Glass Mineral filled (30% total)			
- Gewindeanschluss	Brass CuZn40Pb2			
Gehäusefarbe	weiss semitransparent			
Gewindeanschlussmass	M30 x 1.5			
Betriebszustandsanzeige	LED			
Schallpegel	<30 dB (A)			
Wirkungsweise	II			
Umgebungsbedingungen				
- Betriebstemperatur	-0...+50 °C			
- Lagertemperatur	-20...+65 °C			
- Feuchte	5...95% r.F. nicht kondensierend			
Maximale Medienentemperatur	95 °C			
Gewicht	0.2 Kg			
Service	Wartungsfrei			
CE Compliance	Johnson Controls, Inc., declares that these products are in compliance with the essential requirements and other relevant provisions of the EMC Directive 2004/108/EC and Low Voltage Directive 2006/95/EC.			

Antrieb **VA120.1MR** mit Rückmeldung - Schließmaß 8,2 / 14,5 mm speziell für Ventile der Baureihe Optima Compact DN10 - DN32

Funktion

24 VAC 3- Punkt Modell VA120.1

Wenn das Signal an den schwarzen und roten Draht angelegt wird, fährt die Antriebsstange aus. Wenn das Signal entfernt wird, bleibt der Antrieb in Position.

Wenn das Signal am roten Draht anliegt, schaltet der Antrieb den Motor nach ca. 90 Sekunden (13 sec / mm Modelle) und ca. 60 Sekunden (8 sec / mm Modelle) ab. Bei Anlegen des Signals an die schwarzen und orangefarbenen Adern fährt die Antriebsstange ein. Wenn das Signal entfernt wird, bleibt der Antrieb in Position.

Wenn das Signal am orangefarbenen Draht anliegt, schaltet der Antrieb den Motor nach ca. 90 Sekunden (13 sec/mm Modelle) und ca. 60 Sekunden (8 sec/mm Modelle) ab.

Hub- Ende Bestätigung

Liegt das Signal kontinuierlich in der gleichen Richtung an, schaltet sich der Antrieb alle 2 Stunden ein und fährt in die Signalrichtung für ca. 90 Sekunden (13 sec / mm Modelle) und ca. 60 Sekunden (8 sec / mm Modelle) um die Endlage zu bestätigen.



Eingang	Hub - Richtung	
roter Draht	↓	ausfahrend
orangener Draht	↑	einfahrend

230 VAC 3- Punkt Modell VA120.2

Bei Anlegen des Signals an die blauen und braunen Adern fährt die Antriebsstange aus. Wenn das Signal entfernt wird, bleibt der Antrieb in Position. Wenn das Signal am braunen Draht anliegt, schaltet der Antrieb den Motor nach ca. 90 Sekunden (13 sec/mm Modelle) und ca. 60 Sekunden (8 sec/mm Modelle) ab. Bei Anlegen des Signals an die blauen und orangefarbenen Adern fährt die Antriebsstange ein. Wenn das Signal entfernt wird, bleibt der Antrieb in Position. Wenn das Signal am orangefarbenen Draht anliegt, schaltet der Antrieb den Motor nach ca. 90 Sekunden (13 sec/mm Modelle) und ca. 60 Sekunden (8 sec/mm Modelle) ab.

Wenn das Signal am orangefarbenen Draht anliegt, schaltet der Antrieb den Motor nach ca. 90 Sekunden (13 sec/mm Modelle) und ca. 60 Sekunden (8 sec/mm Modelle) ab.

Hub- Ende Bestätigung

Liegt das Signal kontinuierlich in der gleichen Richtung an, schaltet sich der Antrieb alle 2 Stunden ein und fährt in die Signalrichtung für ca. 90 Sekunden (13 sec / mm Modelle) und ca. 60 Sekunden (8 sec / mm Modelle) um die Endlage zu bestätigen.



Eingang	Hub - Richtung	
brauner Draht	↓	ausfahrend
orangener Draht	↑	einfahrend

24 VAC/VDC stetig VA120.1M(R2) mit Kalibrierzyklus

Automatische Hubanpassung

WICHTIG: Die Serie mit automatischer Huberkennung ist für Ventile mit einer Federvorspannung von mindestens 2 kg geeignet.

Beim Anlegen der Spannung kalibriert sich der Antrieb selbst und führt einen kompletten Zyklus durch, um den tatsächlichen Ventilhub zu erfassen. Der Antrieb fährt die Spindel für einen kompletten mechanischen Ventilhub nach unten, bis keine Hubänderungen mehr festgestellt wird. Sobald die untere Ventilstellung erkannt wird, bewegt der Antrieb die Spindel des Antriebes nach oben, bis die Spindel vollständig im Antrieb eingefahren ist und der Mikroprozessor den vollen Hub des Antriebes zählt und speichert, dann fährt der Antrieb die Spindel nach unten, um die obere Ventilstellung zu erfassen und den tatsächlichen Hub berechnen zu können, wobei der Spaltwert abgezogen wird. Sobald die Spindel des Antriebes die Ventilstange berührt, verlässt der Antrieb den Selbstabgleich (LED rot blinkend) und geht in den Betriebsmodus (LED grün).

Bei steigendem Eingangssignal (z.B. von 0V auf 10V) wird der Antrieb als Direct Action (DA) konfiguriert oder der Antrieb fährt ein als Reverse Action (RA).

Bei Abnahme des Eingangssignals (z.B. von 10V auf 0V) fährt die Antriebsstange ein, wenn der Antrieb als Direct Action (DA) konfiguriert ist, oder aus, wenn der Antrieb als Reverse Action (RA) konfiguriert ist (siehe Tabelle unten).

Hub- Ende Bestätigung

VA120.1M(R2):

Wenn das Eingangssignal für 1 Stunde auf 100% bleibt, schaltet der Antrieb den Motor ein und treibt die Spindel entsprechend dem Signal für ca. 60 Sekunden an um das Ende der Hubbetätigung zu bestätigen

Action	Eingang	Hubrichtung	
direkt (DA)	0...10VDC	↓	ausfahrend
	10...0VDC	↑	einfahrend
indirekt (RA)	0...10VDC	↑	ausfahrend
	10...0VDC	↓	einfahrend

Kompatibel mit folgenden Ventilen



V5000 (DN10-DN20)
VG6000 (DN15-DN25)
VP1000 (DN15-DN20)
VP1000 (DN25-DN32)



VUT
BUT
VXL
BXL
VUL (DN10-DN20)
BUL (DN10-DN20)
VCL (DN10-DN15)
VCL (DN20-DN32)



VVP47 (DN15-DN25)
VXP47 (DN15-DN25)
VMP47 (DN15-DN25)
VVI46 (DN15-DN25)
VXI46 (DN15-DN25)
VVS46 (DN15-DN25)
VXS46 (DN15-DN25)



CO CON QTZ (DN10-DN15)
CO CON QTZ (DN20-DN32)
CO CON 2TZ (DN15-DN20)



TBV-C (DN15-DN20)
TBV-CM (DN15-DN25)
TBV-CMP (DN15-DN25)
KTCM512 (DN15-DN25)



VZx8 (DN15-DN25)
VZx8C (DN15-DN20)



Optima Compact * depending on valve (DN15-DN32) cartridge



AB-QM (DN15-DN32)



VSX (DN15-DN25)
VMX (DN15-DN25)
VTX (DN15-DN25)



91 Series (DN10-DN20)
93 Series (DN25-DN32)



777 Series



145 Series (DN15-DN25)



2131 (DN15-DN25)
3131 (DN15-DN25)
4131 (DN15-DN25)







VFX (DN15-DN20)

Betriebsanzeigen







VA120.1 / VA120.2

Die 3- Punkt Modelle sind mit einer grünen LED ausgestattet, die über den Betriebszustand wie folgt informiert

AUS		keine Spannung
Grün blinken		Position anfahrend
Grün blinken		Bestätigung Hubende
Grün Dauerlicht		Position erreicht

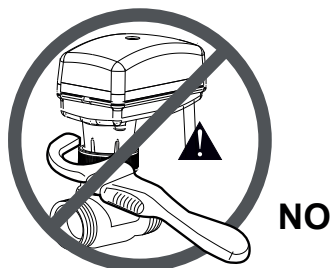
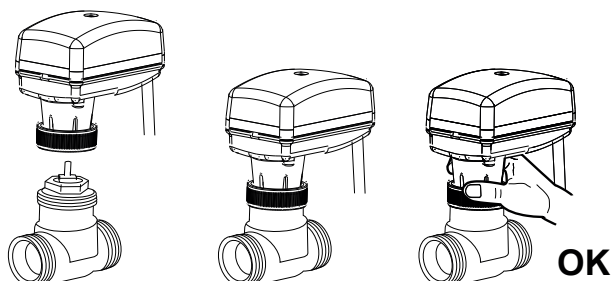
VA120.1M(R2)

Die stetig Modelle sind mit einer zweifarbigen LED (grün-rot) ausgestattet, die über den Betriebszustand und die Diagnose wie folgt informiert:

AUS		keine Spannung
Grün blinken		Position anfahrend
Grün blinken		Bestätigung Hubende
Grün Dauerlicht		Position erreicht
Rot blinken		Kalibrierung
Rot Dauerlicht		4/20 mA or 2/10 VDC Signal- ausfall

Montageanweisung

Bei der Montage des Antriebes auf Kleinventile beachten Sie bitte die nachfolgenden Hinweise:

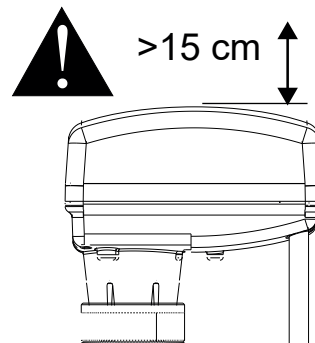


Verwenden Sie den Antrieb niemals als Montagehebel.

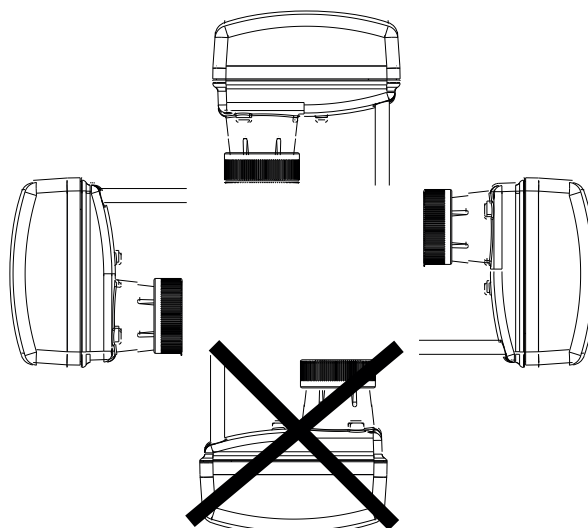
Es wird empfohlen, die Ventile aufrecht oder in einem Winkel von nicht mehr als 90° an einer leicht zugänglichen Stelle zu montieren.

Den Antrieb nicht verkehrt herum montieren, um Tropfwasser zu vermeiden, das in das Gehäuse eindringen und die Mechanik oder den Motor beschädigen könnte.

Nicht mit Isoliermaterial abdecken.
Für die Demontage des Antriebes ist ein ausreichender Freiraum vorzusehen (siehe Maßbilder).



- Montage Positionen:



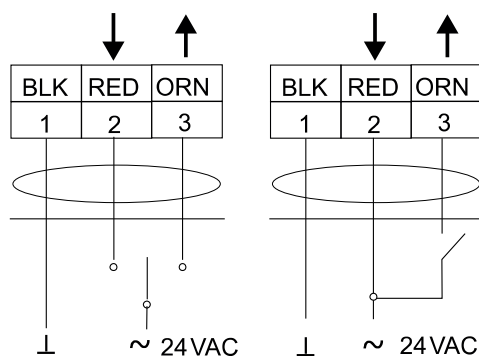
Anschlussinformationen



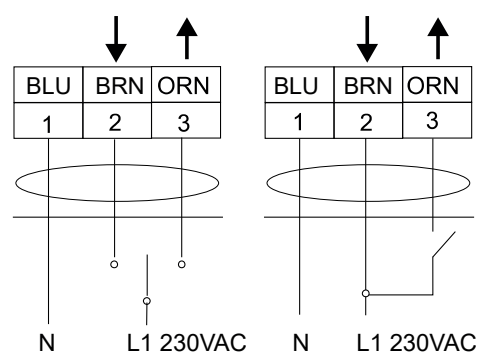
WARNUNG

Im Servicefall ist darauf zu achten:

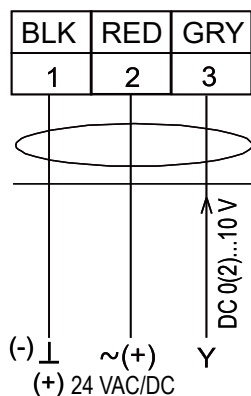
Die elektrische Versorgung des Antriebs wird abgeschaltet, um mögliche Schäden am Gerät, Personenschäden oder Schläge zu vermeiden. Sie berühren oder versuchen nicht, Kabel anzuschließen oder zu trennen, wenn der Strom eingeschaltet ist. Die gesamte Verkabelung sollte den örtlichen Vorschriften entsprechen und darf nur von autorisiertem Personal durchgeführt werden. Hoch- und Niederspannungskabel getrennt halten. Bei Verwendung von mehrdrähtigem Draht eine Aderendhülse am Kabelende anbringen. Stellen Sie sicher, dass die Netzspannung mit der auf dem Gerät angegebenen Spannung übereinstimmt. Überprüfen Sie alle Kabelverbindungen, bevor Sie das System mit Strom versorgen. Der Kontakt mit Bauteilen, die gefährliche Spannungen führen, kann einen elektrischen Schlag verursachen und zu schweren Verletzungen oder zum Tod führen. Kurzgeschlossene oder falsch angeschlossene Leitungen können zu dauerhaften Schäden am Gerät führen. Die Nichtbeachtung dieser Betriebsanleitung kann zu Verletzungen oder Schäden am Gerät führen.



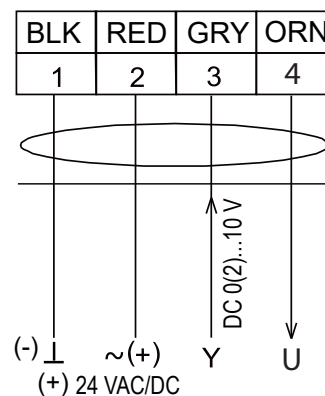
VA120.1 - Anschluss Schema



VA120.2 - Anschluss Schema



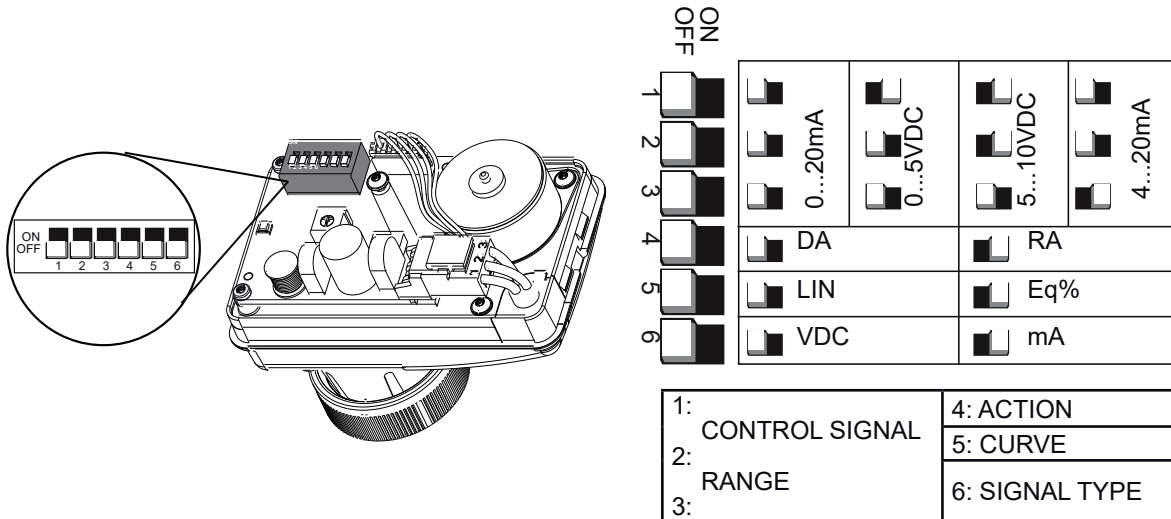
VA120.1M - Anschluss Schema



VA120.1MR2 - Anschluss Schema

DIP-Schaltereinstellungen nur für Proportionalmodell VA120.1M

Alle stetig Modelle verfügen über 6 DIP-Schalter, mit denen der Anwender den Antrieb vor Ort konfigurieren kann.
Der Antrieb ist ab Werk freigegeben, wenn alle DIP-Schalter auf OFF stehen.

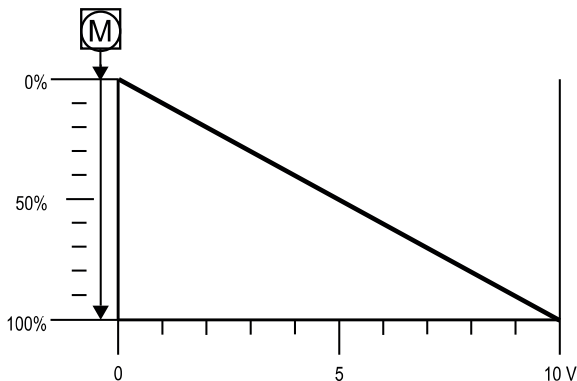


Dip Schalter 1 – 2 – 3 – 6

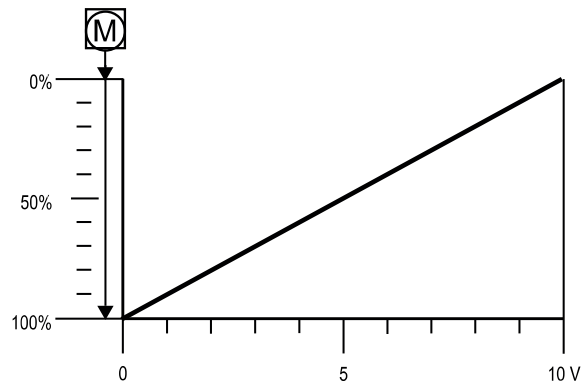
Mit dem DIP-Schalter 1-2-3 kann der Anwender die analogen Eingangsbereiche ändern. Um von Spannungs-Analog-Eingang auf Strom-Analog-Eingang umzuschalten, muss der DIP-Schalter 6 entsprechend eingestellt werden

Dip Schalter 4

Mit dem DIP-Schalter 4 kann der Anwender die Wirkungsweise des Stellantriebes gegenüber dem Analogeingang verändern.



Dip Schalter 4 OFF (Direct Acting – DA)
Bei steigendem Signal fährt die Antriebsstange aus.



Dip Schalter 4 ON (Reversing Acting – RA)
Bei steigendem Signal fährt die Antriebsstange ein.

Dip Schalter 5

Mit dem DIP-Schalter 5 kann der Anwender die Regelcharakteristik des Antriebes ändern, um eine Kombination aus Ventil und Antrieb linear oder nahezu gleichprozentig zu erhalten.

Dip Schalter 5 OFF (Linear)

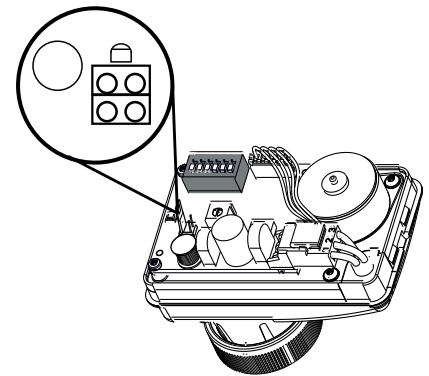
Wir empfehlen den Einsatz zusammen mit einem Ventil mit linearer oder gleichprozentiger Regelkennlinie..

Dip Schalter 5 ON (almost Equal Percentage)

Wir empfehlen den Einsatz zusammen mit einem Ventil mit Schnellöffnungs- oder Auf/Zu-Regelkennlinie.

Elektrischer Stellantrieb Hub- und Schließmass

Alle stetig Modelle mit werkseitiger Hubkonfiguration verfügen über einen Jumper, mit dem der Benutzer den elektrischen Hub ändern kann. Ab Werk werden die Antriebe wie folgt geliefert (siehe Tabelle unten). Alle Proportionalmodelle mit automatischer Huberkennung benötigen keinen Jumper, da sie in der Lage sind, den tatsächlichen Ventilhub durch automatische Huberkennung zu erkennen. Alle 3- Punkt Modelle haben einen festen Hub und die Jumper-Option ist nicht verfügbar.



Werkseinstellung



Schließmass:	16,3....10,0 mm
Schließmass VA120.MR:	14,5.... 8,2 mm
Laufzeit:	8 sec/mm
Factory Set AI:	0-10V (dip 1-2-3-6 OFF)
Factory Set Hub:	None - (Auto Hub Detection)
Factory Set Spindel:	Direct (dip 4 OFF) (DA)
Factory Set Kennlinie:	Linear (dip 5 OFF)

DIP SWITCH OPTIONS				ON / OFF	
<input type="checkbox"/> 0...10VDC	<input type="checkbox"/> 0...20mA	<input type="checkbox"/> 0...5VDC	<input type="checkbox"/> 2...10VDC	1	<input type="checkbox"/>
<input type="checkbox"/> 0...20mA	<input type="checkbox"/> 0...5VDC	<input type="checkbox"/> 5...10VDC	<input type="checkbox"/> 4...20mA	2	<input type="checkbox"/>
<input type="checkbox"/> DA	<input type="checkbox"/> RA	<input type="checkbox"/> LIN	<input type="checkbox"/> Eq%	3	<input type="checkbox"/>
<input type="checkbox"/> VDC	<input type="checkbox"/> mA			4	<input type="checkbox"/>
				5	<input type="checkbox"/>
				6	<input type="checkbox"/>
1: CONTROL SIGNAL RANGE		4: ACTION			
2: CONTROL SIGNAL RANGE		5: CURVE			
3: CONTROL SIGNAL RANGE		6: SIGNAL TYPE			

P/N 14-88411-74 Rev.D

Abmessungen (mm)

