

## VA2500. ,VFA2000. Ventilantrieb mit und ohne Federrücklauffunktion

### Einführung

Der VA2500.1 hat eine Kraft von 2500 N und der VFA2000.1E(A) (Federrücklauf) hat eine Kraft von 2000 N. Sie werden verwendet, um Ventile in HVAC Systemen zu steuern. Dieser neue Antrieb ist selbstjustierend und hat deshalb eine sehr geringe Montage- und Inbetriebnahmezeit. Eine modulare Bauweise ermöglicht die Typenvielfalt auf 3 Typen zu begrenzen. Durch die Ausstattung mit entsprechenden Modulen ist jede gewünschte Funktion innerhalb kürzester Zeit möglich. Das spart eine aufwendige Logistik, hohe Lagerkosten und Dokumentationskosten.

Die Ventilantriebe VA2500.1 und VFA200.1E(A) sind für die Johnson Flansch- Ventilbaureihen VG9000 PN6 & PN10, sowie für die Baureihen VG8000/ VG8300 PN16 & PN25 vorgesehen. Adaptionen auf andere Ventilbaureihen auf Anfrage.

Alle Antriebe sind selbstjustierend und haben einen Maximalhub von 49 mm.



VA2500 Actuator

### Vorteile

- |  |  |
|--|--|
| <input type="checkbox"/> <b>Automatische Kupplung</b>  | koppelt Ventile schnell und leicht mit dem Antrieb, Senkung Installationskosten  |
| <input type="checkbox"/> <b>Antrieb wird in Nut am Ventil eingerastet</b>  | sichere Befestigung, ohne Montageaufwand   |
| <input type="checkbox"/> <b>selbstjustierend bei Spannungsanschluss (automatisch Hub und Endlagen)</b>   | ohne aufwendiges verändern des Regelsignals werden die Endlagen eingestellt, Zeiteinsparung                                |
| <input type="checkbox"/> <b>Zubehörmodule für 230V AC, Rückführpotentiometer 2kΩ, Split- Range Einheit, 2 Hilfsschalter, vor Ort nachrüstbar</b> | Ein Motortyp für alle Funktionen. Geringe Lagerkosten, Service ist immer in der Lage den richtigen Motor vor Ort zu haben. |
| <input type="checkbox"/> <b>IP66</b>   | höchste Schutzart für alle schwierigen Anwendungen   |
| <input type="checkbox"/> <b>einstellbare Regelcharakteristik der Antriebe</b>  | mittels DIP Schalter sind alle gewünschten Regel - Funktionen vor Ort einstellbar  |
| <input type="checkbox"/> <b>einstellbare Laufzeit</b>  | mittels DIP Schalter sind feste Laufzeiten einstellbar   |

## Bestellinformationen

### 24V Antrieb

VA2500.1	2500N; Standard
VFA2000.1A	2000N; Federrücklauf Antriebswelle ausgefahren
VFA2000.1E	2000N; Federrücklauf Antriebswelle eingefahren
<b>Zubehör Module zum Einbau in den Antrieb</b>	
VA2500+ZVA.2	AC 230V Module
VA2500+ZVA.P2	2k $\Omega$ Rückführpoti
VA2500+ZVA.S	2 einstellbare Hilfsschalter
VA2500+ZVA.SRU	Split Range Einheit für stetig regelbare Antriebe
VA2500+ZVA.EP	Extrateil ( BÜGEL ) für 140 °C - 200 °C Einsatz

**Achtung:** Es sind nur Hilfsschalter oder Rückführpoti möglich, Kombination nicht erhältlich.

## Bestellbeispiel

Das Ventil und der Antrieb werden separate bestellt, Wenn die Montage im Werk gewünscht ist, wird der Bestellcode zusätzlich mit einem **+M** versehen.

### Beispiel:

2 Wege Flanschventil, DN 65,  $k_{VS}$  63, PN 16 plus 24 V 2500N Antrieb:

Produkt 1 **VG82G1S1N** (Ventilkörper)  
Produkt 2 **VA2500.1** (Antrieb)

Alternative mit Zusammenbau im Werk:

Produkt 1 **VG82G1S1N** (Ventilkörper)  
Produkt 2 **VA2500.1+M** (Antrieb)

## Antrieb – Ventil - Kombination

VA2500.1 Standard und VFA2000.1E(A) Federrücklaufantriebe sind für die Kupplung mit den Ventilbaureihen VG9000 and VG8000 konzipiert.

### ● VG9000 PN6 (K) and PN10 (L)

2-Wege Durchgangsventil DN 65...100

3-Wege Mischventil DN 65...100

### ● VG8000V PN16 Flanschventile

2-Wege Durchgangsventil DN 15...150

3-Wege Mischventil DN 15...150

### ● VG8000N PN16 Flanschventile

2-Wege Durchgangsventil \*) DN 15...150

3-Wege Mischventil \*) DN 15...150

3-Wege Trennventil \*) DN 15...150

\*) DN 15  $k_{VS}$  beginnt bei 2.5

### ● VG8000H PN25 Flanschventile

2-Wege Durchgangsventil \*) DN 15...150  $k_{VS}$

3-Wege Mischventil \*) DN 15...150  $k_{VS}$

3-Wege Trennventil \*) DN 15...150  $k_{VS}$

\*) Here DN 15  $k_{VS}$  starts at 2.5

### ● VG8300N + H (PN16 und PN25) Flanschventile

2-Wege druckentlastete Ventile DN 40...150  $k_{VS}$

Datenblätter für die Ventile stehen im Internet oder bei der Firma Joventa Stellantriebe Vertriebs GmbH zur Verfügung. Für andere Adaptionen rufen Sie uns bitte an.

## Antriebe – Ventilkombinationen, maximale Schließdrücke

Modell	DN	k <sub>vs</sub> (m <sup>3</sup> /h)	Schließdruck (kPa)	
			Ventilantrieb Standard	Ventilantrieb Federrücklauf
			VA2500.1	VFA2000.1E / VFA2000.1A
<b>VG9000 PN6</b>				
VG9xGxS1K	65	63	620	470
VG9xHxS1K	80	100	400	300
VG9xJxS1K	100	160	240	180
<b>VG9000 PN10</b>				
VG9xGxS1L	65	63	620	470
VG9xHxS1L	80	100	400	300
VG9xJxS1L	100	160	240	180
<b>VG8000V PN16</b>				
VG8xAxV1N	15	2.5/4	1600	1600
VG8xBxV1N	20	6.3	1600	1600
VG8xCxV1N	25	10	1600	1600
VG8xDxV1N	32	16	1600	1600
VG8xExV1N	40	25	1600	1600
VG8xFxV1N	50	40	1080	800
VG8xGxV1N	65	63	830	620
VG8xHxV1N	80	100	390	280
VG8xJxV1N	100	160	230	160
VG8xKxV1N	125	250	140	90
VG8xLxV1N	150	350	75	40

## Antriebe – Ventilkombinationen, maximale Schließdrücke

Modell	DN	kvs (m³/h)	Schließdruck (kPa)	
			Ventilantrieb Standard	Ventilantrieb Federrücklauf
			VA2500.1	VFA2000.1E / VFA2000.1A
<b>VG8000N PN16</b>				
VG8xAxS1N	15	2.5 – 4	1600	1600
VG8xBxS1N	20	6.3/4	1600	1600
VG8xCxS1N	25	10/6.3	1600	1600
VG8xDxS1N	32	16/10	1600	1600
VG8xExS1N	40	25/16	1600	1600
VG8xFxS1N	50	40/25	1080	800
VG8xGxS1N	65	63/40	830	620
VG8xHxS1N	80	100/63	390	280
VG8xJxS1N	100	160/100	230	160
VG8xKxS1N	125	250/160	140	90
VG8xLxS1N	150	350/250	75	40
<b>VG8000H PN25</b>				
VG8xAxS1H	15	2.5 – 4	2500	2500
VG8xBxS1H	20	6.3/4	2500	2500
VG8xCxS1H	25	10/6.3	2500	2500
VG8xDxS1H	32	16/10	2500	2500
VG8xExS1H	40	25/16	2000	1550
VG8xFxS1H	50	40/25	1020	750
VG8xGxS1H	65	63/40	790	580
VG8xHxS1H	80	100/63	370	260
VG8xJxS1H	100	160/100	210	140
VG8xKxS1H	125	250/160	120	80
VG8xLxS1H	150	350/250	70	40
<b>VG8300N PN16</b>				
VG83ExS1N	40	25/16	1600	1600
VG83FxS1N	50	40/25	1600	1600
VG83GxS1N	65	63/40	1600	1600
VG83HxS1N	80	100/63	1600	1600
VG83JxS1N	100	160/100	1600	1500
VG83KxS1N	125	250/160	1500	1400
VG83LxS1N	150	350/250	1400	1000
<b>VG8300H PN25</b>				
VG83ExS1H	40	25/16	2500	2500
VG83FxS1H	50	40/25	2500	2500
VG83GxS1H	65	63/40	2500	2500
VG83HxS1H	80	100/63	2500	2500
VG83JxS1H	100	160/100	2500	2000
VG83KxS1H	125	250/160	1900	1400
VG83LxS1H	150	350/250	1500	1000

# Einstellungen

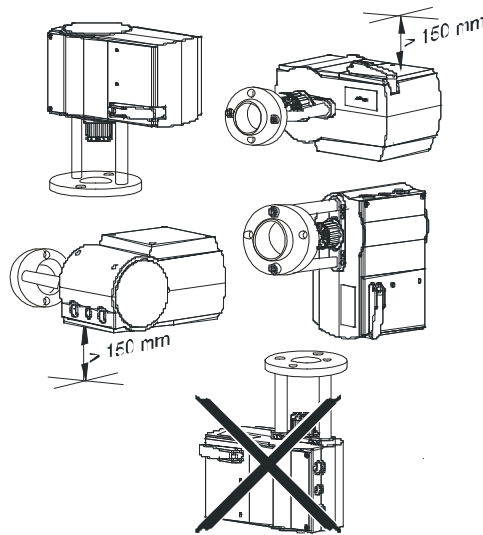
Die Regelcharakteristik Kurve und die Antriebslaufzeit können vor der Inbetriebnahme gesetzt werden. Die Einstellung ab Werk ist eine lineare Regel- Kurve und eine Laufzeit von 6s/mm.


Laufzeit pro mm	DIP Schalter Konfiguration	Laufzeit für 14 mm Weg	Laufzeit für 25 mm Weg	Laufzeit für 42 mm Weg
2s		28s ± 1	50s ± 1	84s ± 2
4s		56s ± 2	100s ± 2	168s ± 4
6s		84s ± 4	150s ± 4	252s ± 8

## Montageanleitung

Wenn Sie den Antrieb auf ein Ventil montieren, bitte befolgen Sie die Anleitungen unten:

- Antrieb wird auf das Ventil gestellt und darin platziert und mit der mitgelieferten Ringmutter festgezogen. Die automatische Kopplung kann jetzt beginnen.
- Es wird empfohlen, dass die Ventile in einer aufrechten Position in einem günstig zugänglichen Standort montiert werden.



- Der Antrieb darf nicht mit Isoliermaterial bedeckt werden,
- Ausreichendes Spiel muss für Antriebs- Montage oder Tausch vorgesehen werden. (siehe Maßzeichnungen)
- Das Ventil muss so eingebaut sein, dass die Flussrichtung, wie vom Pfeil (s) auf dem Ventilkörper angezeigt eingehalten wird.

Alle Arbeiten sollen von qualifiziertem geschulten Personal entsprechend der relevanten Dienstleistung und Daten Information ausgeführt werden

# Elektrische Anschlusspläne

- Alle Beschaltungen müssen den entsprechenden lokalen Bestimmungen und nationalen elektrischen Gesetzen entsprechen, und sollten nur von bevollmächtigtem Personal ausgeführt werden.
- Vergewissern Sie sich, dass die Betriebsspannungen, der auf der Gerätezeichnung entsprechen.

## WARNUNG

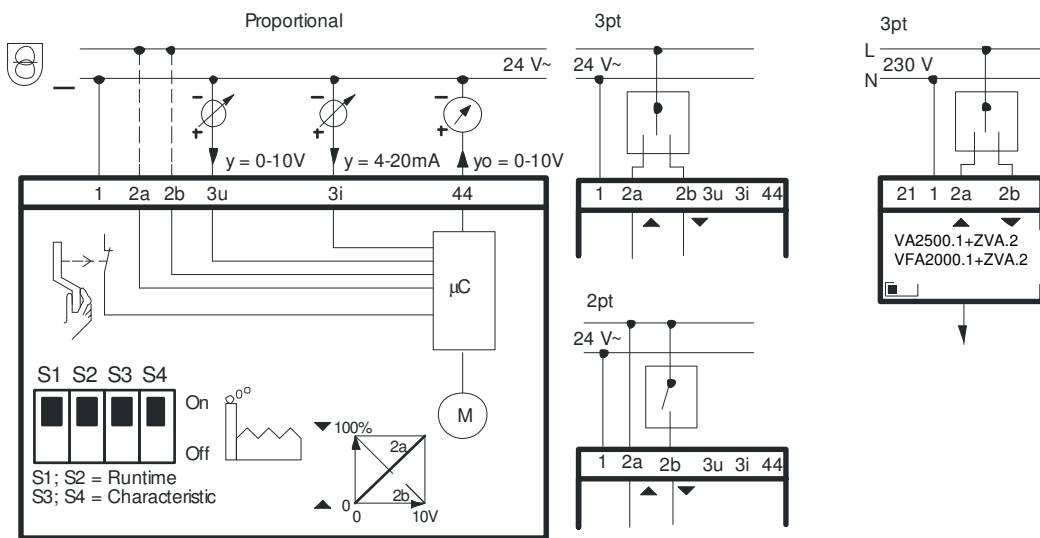
### Gefahr für Mensch und Leben

Schalten Sie die Stromversorgung aus, bevor elektrische Anschlüsse hergestellt werden, um persönliche Verletzung zu vermeiden.

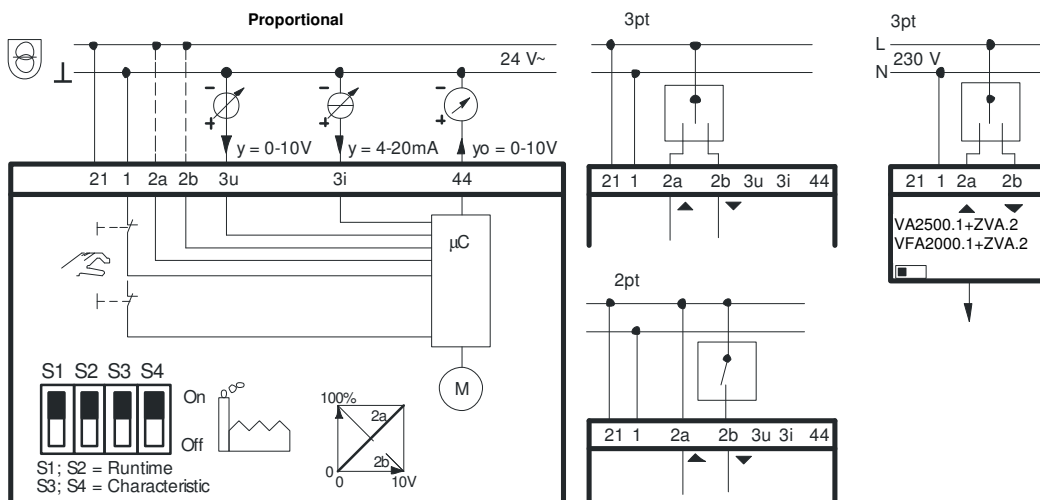
### Gefahr für das Gerät

Stellen Sie alle elektrischen Anschlüsse her und überprüfen Sie vor dem Einschalten die Richtigkeit des Systems. Zu kurze Abisolierung der Drähte oder unsachgemäß verbundene Drähte können zu dauerhaftem Schaden an der Einheit führen

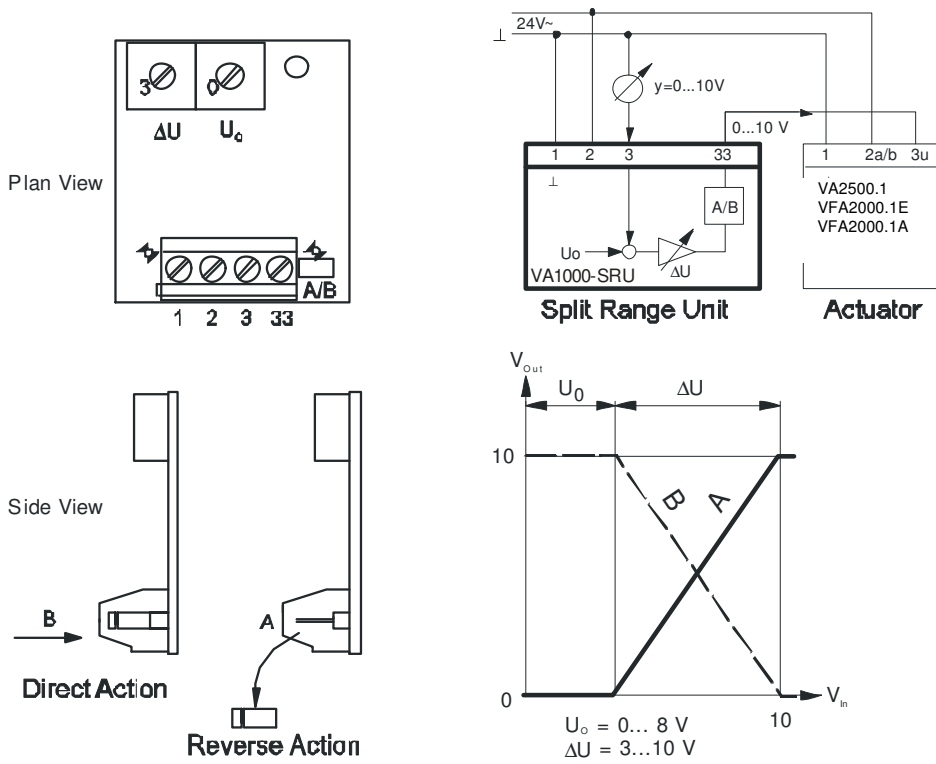
#### ◆ VA2500.1 Standard



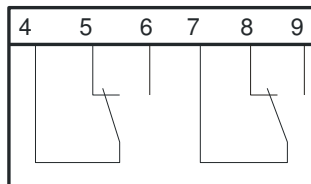
#### ◆ VFA2000.1E and VFA2000.1A Federrücklauf



◆ ZVA.SRU (für 24 V stetig regelbar)

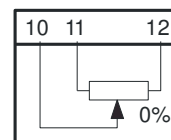


◆ ZVA.S Potentialfreie Hilfsschalter



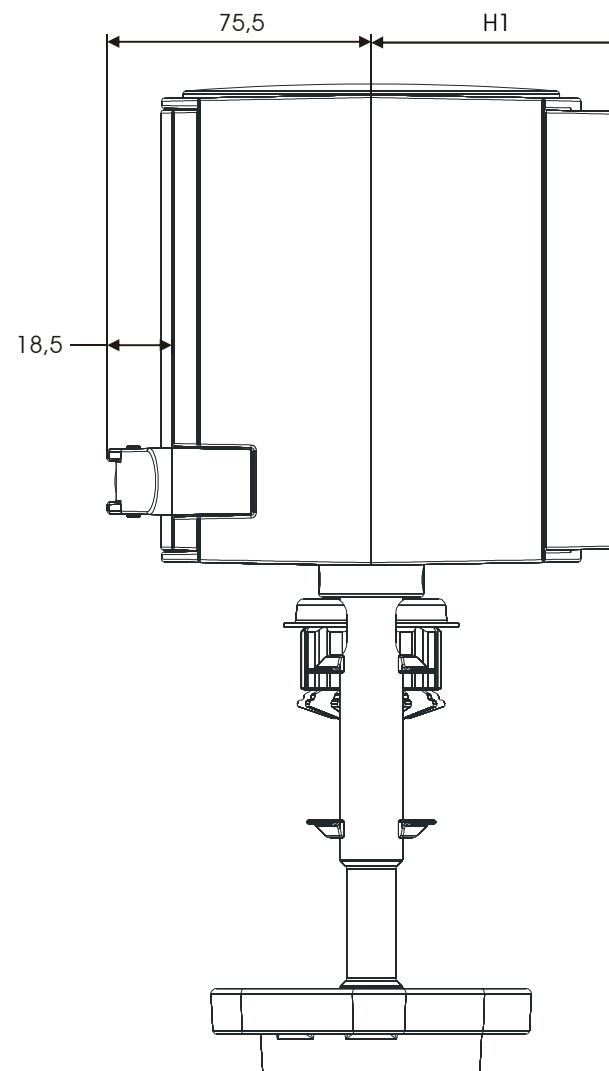
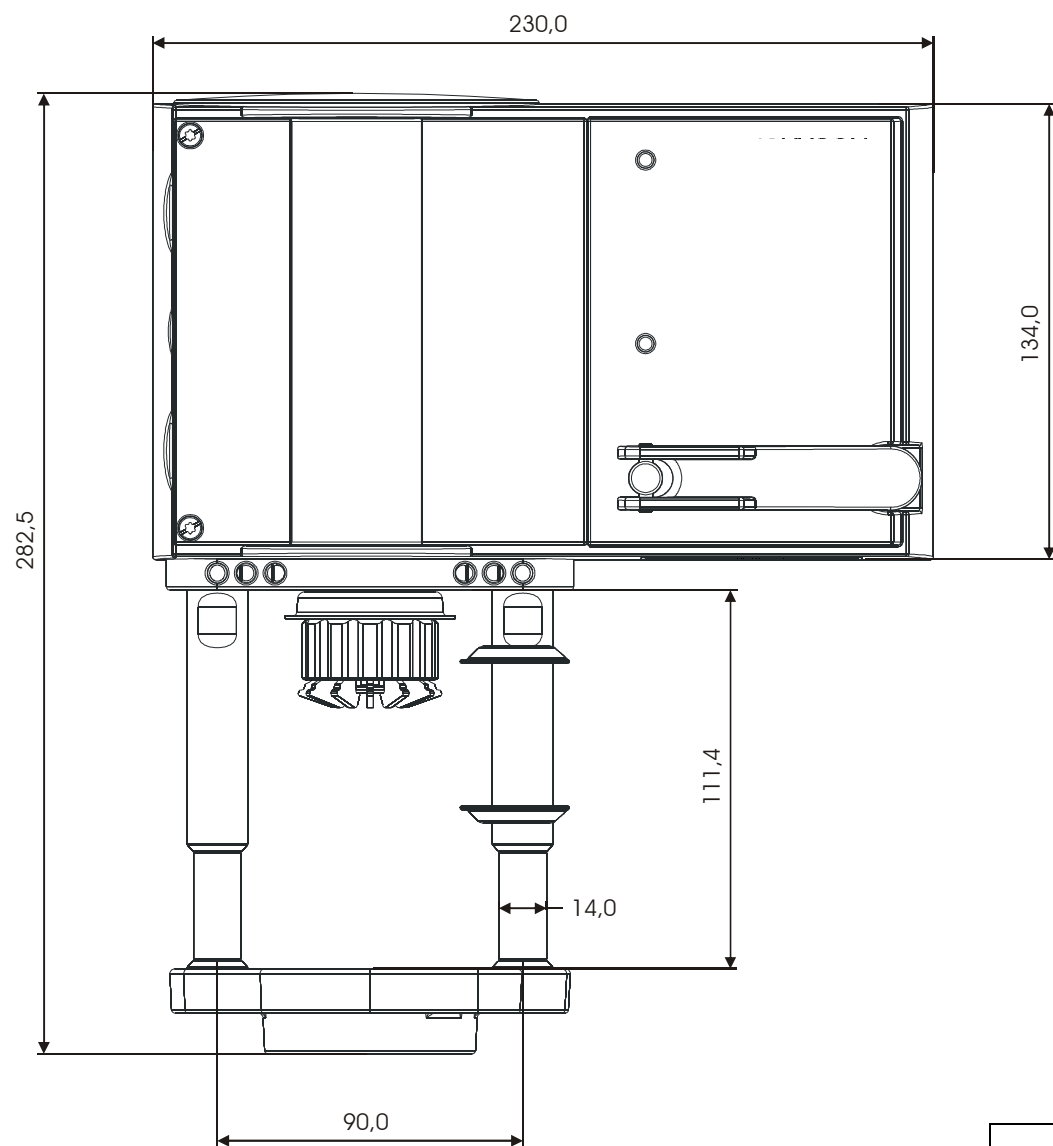
◆ ZVA.P2 Potentiometer

s (mm)	Connection			Connection terminal
40	10	11a	12a	top
20	10	11b/c	12c	down
14	10	11b/c	12b	top
		100%	0%	





**M** Maße in mm



	VA2500.1	VFA2000.1E & VFA2000.1A
<b>H1</b>	60 mm	73 mm

## Technische Daten

Antreibsmodell	VA2500.1 Standard	VFA2000.1A Federrücklauf VFA2000.1E Federrücklauf
Ventilreihen und Ventilgrößen	VG9000K PN6, DN65...DN100,	2 Wege & 3 Wege Ventile.
	VG9000L PN10, DN65...DN100,	2 Wege & 3 Wege Ventile.
	VG8000V PN16, DN15...DN150,	2 Wege & 3 Wege Ventile.
	*)VG8000N PN16, DN15...DN150	2 Wege & 3 Wege und Trenn- Ventile.
	*)VG8000H PN25, DN15...DN150	2 Wege & 3 Wege und Trenn- Ventile
	VG8300N PN16, DN40...DN150	2 :Wege druckentlastete Ventile
	VG8300H PN25, DN40...DN150	2 :Wege druckentlastete Ventile
Ansteuerung	2-Punkt, 3-Punkt, stetig, 0...10 V DC, 0...20mA	
Impedanz	100 kΩ @ DC 0...10 V - 50Ω @ 0...20mA	
Handverstellung	Standard	
Spannungsversorgung und Frequenz	AC 24 V ±20%, (50/60 Hz), DC 24 V ±15% Module AC 230 V ±15%, (50/60 Hz)	
Dimensionierung	20.5 VA	17 VA
Leistungsaufnahme in Endstellung	(1.5 VA)	(9.3 VA)
Kraft	2500 N	2000 N
Maximaler Hub	49 mm	
Laufzeiten	2 / 4 / 6 s/mm – Fabrikeinstellung = 6 s/mm	
Schutzart	IP 66 / III laut EN60730	
Federrücklaufzeit	15s for 13mm Ventilhub; oder 35s for 42mm Ventilhub	
Einsatz temperatur	-10...+55 °C -30...+80 °C R.H. < 95 %, ohne Kondensation	
Elektrische Anschlussklemmen	6 Klemmen max. 2.5mm <sup>2</sup>	7 Klemmen max. 2.5mm <sup>2</sup>
Kabeldurchführung	2xM20 x 1.5 und 1xM16 x 1.5 (1 Stck. jeweils beinhaltet in Lieferung ab Werk)	
Geräuschpegel	60 dB (A) @ 1 meter	65 dB (A) @ 1 meter
Lebensdauer	Getestet für 100 000 Vollzyklen	Getestet für 40 000 fVollzyklen
Gewicht	4.2 kg	5.7 kg
Normen	European Directives: EMC (89 / 336 / EEC) LVD (73 / 23 / EEC) EN6100-6-1...4 EN60730-1 EN60730-2-14	

\*) DN 15 k<sub>vs</sub> beginnt bei 2.5.

Die Leistungsspezifikationen sind nominal und entsprechen akzeptablen Industriestandards. Für Fragen zu diesen Spezifikationen konsultieren Sie das lokale Joventa Vertriebsbüro. Joventa Stellantriebe Vertriebs GmbH ist für keine Schäden, die sich aus Fehlanwendung oder Missbrauch seiner Produkte ergeben, haftbar.